



Global Lider
Daha iyi bir gelecek inşa ediyoruz



HD HYUNDAI
ELECTRIC



AG&OG Devre Kesiciler ve Kontaktörler

FİYAT LİSTESİ
EYLÜL 2024



0212
221 11 46



hyundai-electric.com.tr

Certificate of Distributorship

We, HD HYUNDAI ELECTRIC CO., LTD., hereby certify that

RUHA ELEKTRİK A.S.

Mahmut Bey Mh. Halkali CD. 2627 Sokak No.8 Bağcılar İstanbul, Türkiye

is Authorized Sole Distributor for the sales and service of
HYUNDAI Low & Medium Voltage Circuit Breakers and Contactors
within the territory of Türkiye during the year of 2023~2027.

JUNE 12th, 2023

Sincerely yours,



Seyong Kim, Senior Vice President
Head of Power Distribution Overseas Sales
HD HYUNDAI ELECTRIC CO., LTD.



Hyundai Electric Türkiye,

Ruha Elektrik A.Ş. 2003 yılından günümüze HYUNDAI ELECTRIC Türkiye distribütörlüğünü yapmakta ve Türkiye’de elektrik ve enerji sektörüne yön veren firmaların arasında yer almaktadır.

Kuruluşundan bu yana çok hızlı bir büyüme trendine sahip olan Ruha Elektrik A.Ş. 2015 yılında TOBB tarafından belirlenen Türkiye’nin en hızlı büyüyen şirketleri arasında 5. olma başarısını elde etmiştir. Daha sonra dünyanın en saygın ekonomi dergilerinden Fortune Dergisinin yayımladığı ve Türkiye’nin en büyük 500 şirketinin yer aldığı listede yer alarak sektördeki gücünü ispatlamış durumdadır.

İlk olarak 2015 yılında Türkiye’nin en büyük **396.** Şirketi olarak listeye giren Ruha Elektrik 2016 yılında **320.** 2017 yılında **317.** ve son olarak da geçtiğimiz yıl Türkiye’nin en büyük **271.** şirketi olma ünvanını elde etmiştir. Sektörün öncü markalarından olan Ruha Elektrik son 4 yılda olduğu gibi gelecek dönemlerde de emin adımlarla büyümesine devam edecektir. Bu başarılarına karşı kayıtsız kalmayan Hyundai Electric, Türkiye’de Ruha Elektrik ile ortak üretim yapma anlaşması imzalayıp kamuoyuna duyurmuştur.

Bu doğrultuda İstanbul Silivri’de 40.000 m²’lik tesisi üretime hazır hale getiren Ruha Elektrik A.Ş., Hyundai ürünlerini Türkiye’de üretip başta bölge ülkeleri olmak üzere Rusya, Ortadoğu ve Avrupa’ya satmayı hedefliyor. Ayrıca Hyundai ile olan 20 yıllık birlikteliğin böylesine büyük bir yatırım ile taçlanması da ülkemiz adına ayrı bir övünç kaynağı olmuştur.

“Daha iyi bir gelecek inşa ediyoruz”



Yenilenebilir Enerji Çözümleri için

DC Dağıtım Devre Kesiciler

HGN DC Tip

Açık tip Devre Kesiciler

HGP DC Tip

Kompakt Devre Kesiciler

HGD DC Tip



















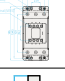




Minyatür Devre Kesiciler



 **HD** HYUNDAI
ELECTRIC

*DC Tip Devre Kesiciler için lütfen şirketimizden bilgi alınız.

İÇİNDEKİLER

	Otomatik Sigortalar 5-13		HGE Serisi Kaçak Akım Korumalı Kompakt Şalterler 34
	Kaçak Akım Koruma Şalterleri 14-17		HGP Serisi, Yüksek Kesme Kapasiteli Kompakt Şalterler 35
	HGD DC Tip Otomatik Sigortalar 18		HGP Serisi Kompakt Şalter Aksesuarları 36-37
	Modüler Kontaktörler 19		HGN / HGS Açık Tip Güç Şalterleri 39-41
	Kontaktörler (9A-800A) 21-22		HGN-HGS Serisi Açık Tip Şalterler Aksesuar ve Yedek Parçalar 42
	Kompanzasyon Kontaktörleri Yardımcı Kontaktörler 23		Vakumlu Kontaktör 44
	Kontaktör Aksesuarları Kontaktör Yedek Parçaları 24-25		Vakumlu Devre Kesici 45
	Termik Röleler 26		Pratik Seçim Cetvelleri 46
	Motor Koruma Şalteri 27	Teknik Çizimler	
	HGM Serisi Kompakt Şalterler 29-31		Otomatik Sigorta Ölçüleri 47-48
	HGM/HGE Serisi Kompakt Şalter Aksesuarları 32		Kontaktör Ölçüleri 49-51
	HGM Serisi Kompakt Şalter Aksesuarları 33		Kompakt Ölçüleri 52-53
		Ürün Bilgileri	
			SPD Aşırı Gerilim Koruma Cihazları 54-55
			Kaçak Akım Koruma Cihazları Çözümleri 56

- Fiyatlarımızda herhangi bir ihbara gerek duyulmaksızın değişiklik yapma hakkımız mahfuzdur.
 - Faturalamada teslim tarihindeki liste fiyatları geçerlidir.
 - Fiyatlarımıza KDV dahil değildir.
- Listemizde bulunmayan ürünlerimiz için lütfen Yetkili Bayilerimiz veya Bölge Müdürlüklerimizle temasa geçiniz.
- Diğer bütün sertifikalar ve belgeler için lütfen Yetkili Bayilerimiz veya Bölge Müdürlüklerimizle temasa geçiniz.

OTOMATİK SİGORTALAR

3kA - 6kA - 10kA



1 KUTUPLU



2 KUTUPLU



3 KUTUPLU



4 KUTUPLU

KAÇAK AKIM KORUMA ŞALTERLERİ

6kA - 10kA, (AC Tipi ve A Tipi)



2 Kutuplu
30-300 mA



4 Kutuplu
30-300 mA

1 Kutuplu, 3 kA, B Eğrisi



Ürün Kodu	Anma Akımı (A)	Koruma Tipi	Min. Sip. Adedi	Birim Fiyat (\$)
HGD63E1PMB001	1	TM	12	3,82
HGD63E1PMB002	2	TM	12	3,82
HGD63E1PMB003	3	TM	12	3,82
HGD63E1PMB004	4	TM	12	3,82
HGD63E1PMB006	6	TM	12	3,82
HGD63E1PMB010	10	TM	12	3,15
HGD63E1PMB016	16	TM	12	3,15
HGD63E1PMB020	20	TM	12	3,15
HGD63E1PMB025	25	TM	12	3,15
HGD63E1PMB032	32	TM	12	3,15
HGD63E1PMB040	40	TM	12	3,37
HGD63E1PMB050	50	TM	12	3,59
HGD63E1PMB063	63	TM	12	4,25

3 Kutuplu, 3 kA, B Eğrisi



Ürün Kodu	Anma Akımı (A)	Koruma Tipi	Min. Sip. Adedi	Birim Fiyat (\$)
HGD63E3PMB001	1	TM	4	12,57
HGD63E3PMB002	2	TM	4	12,57
HGD63E3PMB003	3	TM	4	12,57
HGD63E3PMB004	4	TM	4	12,57
HGD63E3PMB006	6	TM	4	11,32
HGD63E3PMB010	10	TM	4	9,43
HGD63E3PMB016	16	TM	4	9,43
HGD63E3PMB020	20	TM	4	9,43
HGD63E3PMB025	25	TM	4	9,43
HGD63E3PMB032	32	TM	4	10,48
HGD63E3PMB040	40	TM	4	11,73
HGD63E3PMB050	50	TM	4	12,57
HGD63E3PMB063	63	TM	4	13,19

1 Kutuplu, 3 kA, C Eğrisi



Ürün Kodu	Anma Akımı (A)	Koruma Tipi	Min. Sip. Adedi	Birim Fiyat (\$)
HGD63E1PMC001	1	TM	12	3,82
HGD63E1PMC002	2	TM	12	3,82
HGD63E1PMC003	3	TM	12	3,82
HGD63E1PMC004	4	TM	12	3,82
HGD63E1PMC006	6	TM	12	3,82
HGD63E1PMC010	10	TM	12	3,15
HGD63E1PMC016	16	TM	12	3,15
HGD63E1PMC020	20	TM	12	3,15
HGD63E1PMC025	25	TM	12	3,15
HGD63E1PMC032	32	TM	12	3,15
HGD63E1PMC040	40	TM	12	3,37
HGD63E1PMC050	50	TM	12	3,59
HGD63E1PMC063	63	TM	12	4,25

3 Kutuplu, 3 kA, C Eğrisi



Ürün Kodu	Anma Akımı (A)	Koruma Tipi	Min. Sip. Adedi	Birim Fiyat (\$)
HGD63E3PMC001	1	TM	4	12,57
HGD63E3PMC002	2	TM	4	12,57
HGD63E3PMC003	3	TM	4	12,57
HGD63E3PMC004	4	TM	4	12,57
HGD63E3PMC006	6	TM	4	11,32
HGD63E3PMC010	10	TM	4	9,43
HGD63E3PMC016	16	TM	4	9,43
HGD63E3PMC020	20	TM	4	9,43
HGD63E3PMC025	25	TM	4	9,43
HGD63E3PMC032	32	TM	4	10,48
HGD63E3PMC040	40	TM	4	11,73
HGD63E3PMC050	50	TM	4	12,57
HGD63E3PMC063	63	TM	4	13,19



1 Kutuplu, 6 kA, B Eğrisi

Ürün Kodu	Anma Akımı (A)	Koruma Tipi	Min. Sip. Adedi	Birim Fiyat (\$)
HGD63M1PMB001	1	TM	12	4,91
HGD63M1PMB002	2	TM	12	4,91
HGD63M1PMB003	3	TM	12	4,91
HGD63M1PMB004	4	TM	12	4,91
HGD63M1PMB005	5	TM	12	4,91
HGD63M1PMB006	6	TM	12	4,40
HGD63M1PMB010	10	TM	12	3,94
HGD63M1PMB016	16	TM	12	3,94
HGD63M1PMB020	20	TM	12	3,94
HGD63M1PMB025	25	TM	12	3,94
HGD63M1PMB032	32	TM	12	4,18
HGD63M1PMB040	40	TM	12	4,91
HGD63M1PMB050	50	TM	12	6,12
HGD63M1PMB063	63	TM	12	6,94



2 Kutuplu, 6 kA, B Eğrisi

Ürün Kodu	Anma Akımı (A)	Koruma Tipi	Min. Sip. Adedi	Birim Fiyat (\$)
HGD63M2PMB001	1	TM	6	11,35
HGD63M2PMB002	2	TM	6	11,35
HGD63M2PMB004	4	TM	6	11,35
HGD63M2PMB006	6	TM	6	9,71
HGD63M2PMB010	10	TM	6	9,71
HGD63M2PMB016	16	TM	6	9,71
HGD63M2PMB020	20	TM	6	9,71
HGD63M2PMB025	25	TM	6	9,71
HGD63M2PMB032	32	TM	6	11,14
HGD63M2PMB040	40	TM	6	11,35
HGD63M2PMB050	50	TM	6	12,14
HGD63M2PMB063	63	TM	6	12,96



3 Kutuplu, 6 kA, B Eğrisi

Ürün Kodu	Anma Akımı (A)	Koruma Tipi	Min. Sip. Adedi	Birim Fiyat (\$)
HGD63M3PMB001	1	TM	4	13,98
HGD63M3PMB002	2	TM	4	13,98
HGD63M3PMB004	4	TM	4	13,98
HGD63M3PMB005	5	TM	4	13,98
HGD63M3PMB006	6	TM	4	12,57
HGD63M3PMB010	10	TM	4	12,96
HGD63M3PMB016	16	TM	4	12,96
HGD63M3PMB020	20	TM	4	12,96
HGD63M3PMB025	25	TM	4	12,96
HGD63M3PMB032	32	TM	4	13,77
HGD63M3PMB040	40	TM	4	14,80
HGD63M3PMB050	50	TM	4	16,62
HGD63M3PMB063	63	TM	4	18,23

1 Kutuplu, 6 kA, C Eğrisi

Ürün Kodu	Anma Akımı (A)	Koruma Tipi	Min. Sip. Adedi	Birim Fiyat (\$)
HGD63M1PMC001	1	TM	12	5,16
HGD63M1PMC002	2	TM	12	5,16
HGD63M1PMC003	3	TM	12	5,16
HGD63M1PMC004	4	TM	12	5,16
HGD63M1PMC005	5	TM	12	5,16
HGD63M1PMC006	6	TM	12	4,64
HGD63M1PMC010	10	TM	12	4,13
HGD63M1PMC016	16	TM	12	4,13
HGD63M1PMC020	20	TM	12	4,13
HGD63M1PMC025	25	TM	12	4,13
HGD63M1PMC032	32	TM	12	4,37
HGD63M1PMC040	40	TM	12	5,16
HGD63M1PMC050	50	TM	12	6,42
HGD63M1PMC063	63	TM	12	7,29



2 Kutuplu, 6 kA, C Eğrisi

Ürün Kodu	Anma Akımı (A)	Koruma Tipi	Min. Sip. Adedi	Birim Fiyat (\$)
HGD63M2PMC001	1	TM	6	11,56
HGD63M2PMC002	2	TM	6	11,56
HGD63M2PMC004	4	TM	6	11,56
HGD63M2PMC006	6	TM	6	10,88
HGD63M2PMC010	10	TM	6	9,91
HGD63M2PMC016	16	TM	6	9,91
HGD63M2PMC020	20	TM	6	9,91
HGD63M2PMC025	25	TM	6	9,91
HGD63M2PMC032	32	TM	6	11,36
HGD63M2PMC040	40	TM	6	11,56
HGD63M2PMC050	50	TM	6	12,39
HGD63M2PMC063	63	TM	6	13,22



3 Kutuplu, 6 kA, C Eğrisi

Ürün Kodu	Anma Akımı (A)	Koruma Tipi	Min. Sip. Adedi	Birim Fiyat (\$)
HGD63M3PMC001	1	TM	4	14,27
HGD63M3PMC002	2	TM	4	14,27
HGD63M3PMC004	4	TM	4	14,27
HGD63M3PMC005	5	TM	4	14,27
HGD63M3PMC006	6	TM	4	14,27
HGD63M3PMC010	10	TM	4	13,22
HGD63M3PMC016	16	TM	4	13,22
HGD63M3PMC020	20	TM	4	13,22
HGD63M3PMC025	25	TM	4	13,22
HGD63M3PMC032	32	TM	4	14,04
HGD63M3PMC040	40	TM	4	15,08
HGD63M3PMC050	50	TM	4	16,93
HGD63M3PMC063	63	TM	4	18,59





4 Kutuplu, 6 kA, C Eğrisi

Ürün Kodu	Anma Akımı (A)	Koruma Tipi	Min. Sip. Adedi	Birim Fiyat (\$)
HGD63M4PMC001	1	TM	3	19,61
HGD63M4PMC002	2	TM	3	19,61
HGD63M4PMC004	4	TM	3	19,61
HGD63M4PMC006	6	TM	3	18,59
HGD63M4PMC010	10	TM	3	17,56
HGD63M4PMC016	16	TM	3	17,56
HGD63M4PMC020	20	TM	3	17,56
HGD63M4PMC025	25	TM	3	17,56
HGD63M4PMC032	32	TM	3	17,97
HGD63M4PMC040	40	TM	3	19,61
HGD63M4PMC050	50	TM	3	20,65
HGD63M4PMC063	63	TM	3	24,37



1+N Kutuplu, 6 kA, C Eğrisi

Ürün Kodu	Anma Akımı (A)	Koruma Tipi	Min. Sip. Adedi	Birim Fiyat (\$)
HGD63M1NMC001	1	TM	6	11,56
HGD63M1NMC002	2	TM	6	11,56
HGD63M1NMC004	4	TM	6	11,56
HGD63M1NMC006	6	TM	6	10,88
HGD63M1NMC010	10	TM	6	9,91
HGD63M1NMC016	16	TM	6	9,91
HGD63M1NMC020	20	TM	6	9,91
HGD63M1NMC025	25	TM	6	9,91
HGD63M1NMC032	32	TM	6	11,36
HGD63M1NMC040	40	TM	6	11,56
HGD63M1NMC050	50	TM	6	12,39
HGD63M1NMC063	63	TM	6	13,22



3+N Kutuplu, 6 kA, C Eğrisi

Ürün Kodu	Anma Akımı (A)	Koruma Tipi	Min. Sip. Adedi	Birim Fiyat (\$)
HGD63M3NMC001	1	TM	3	19,61
HGD63M3NMC002	2	TM	3	19,61
HGD63M3NMC004	4	TM	3	19,61
HGD63M3NMC006	6	TM	3	18,59
HGD63M3NMC010	10	TM	3	17,56
HGD63M3NMC016	16	TM	3	17,56
HGD63M3NMC020	20	TM	3	17,56
HGD63M3NMC025	25	TM	3	17,56
HGD63M3NMC032	32	TM	3	17,97
HGD63M3NMC040	40	TM	3	19,61
HGD63M3NMC050	50	TM	3	20,65
HGD63M3NMC063	63	TM	3	24,37

1 Kutuplu, 10 kA, C Eğrisi



Ürün Kodu	Anma Akımı (A)	Koruma Tipi	Min. Sip. Adedi	Birim Fiyat (\$)
HGD63P1PMC001	1	TM	12	7,34
HGD63P1PMC002	2	TM	12	7,34
HGD63P1PMC004	4	TM	12	7,34
HGD63P1PMC006	6	TM	12	6,40
HGD63P1PMC010	10	TM	12	6,40
HGD63P1PMC016	16	TM	12	6,40
HGD63P1PMC020	20	TM	12	6,40
HGD63P1PMC025	25	TM	12	6,40
HGD63P1PMC032	32	TM	12	7,10
HGD63P1PMC040	40	TM	12	7,58
HGD63P1PMC050	50	TM	12	8,27
HGD63P1PMC063	63	TM	12	8,99
HGD100S1PMC080	80	TM	8	23,19
HGD100S1PMC100	100	TM	8	25,52
HGD100S1PMC125	125	TM	8	28,38

2 Kutuplu, 10 kA, C Eğrisi



Ürün Kodu	Anma Akımı (A)	Koruma Tipi	Min. Sip. Adedi	Birim Fiyat (\$)
HGD63P2PMC001	1	TM	6	15,14
HGD63P2PMC002	2	TM	6	15,14
HGD63P2PMC004	4	TM	6	15,14
HGD63P2PMC006	6	TM	6	14,93
HGD63P2PMC010	10	TM	6	14,07
HGD63P2PMC016	16	TM	6	14,07
HGD63P2PMC020	20	TM	6	14,07
HGD63P2PMC025	25	TM	6	14,07
HGD63P2PMC032	32	TM	6	15,14
HGD63P2PMC040	40	TM	6	16,65
HGD63P2PMC050	50	TM	6	17,74
HGD63P2PMC063	63	TM	6	20,33
HGD100S2PMC080	80	TM	4	44,77
HGD100S2PMC100	100	TM	4	47,59
HGD100S2PMC125	125	TM	4	51,91

3 Kutuplu, 10 kA, C Eğrisi



Ürün Kodu	Anma Akımı (A)	Koruma Tipi	Min. Sip. Adedi	Birim Fiyat (\$)
HGD63P3PMC001	1	TM	4	27,05
HGD63P3PMC002	2	TM	4	27,05
HGD63P3PMC004	4	TM	4	27,05
HGD63P3PMC006	6	TM	4	21,64
HGD63P3PMC010	10	TM	4	20,56
HGD63P3PMC016	16	TM	4	20,56
HGD63P3PMC020	20	TM	4	20,56
HGD63P3PMC025	25	TM	4	20,56
HGD63P3PMC032	32	TM	4	21,64
HGD63P3PMC040	40	TM	4	22,73
HGD63P3PMC050	50	TM	4	25,52
HGD63P3PMC063	63	TM	4	28,99
HGD100S3PMC080	80	TM	2	64,45
HGD100S3PMC100	100	TM	2	69,86
HGD100S3PMC125	125	TM	2	77,87

4 Kutuplu, 10 kA, C Eğrisi



Ürün Kodu	Anma Akımı (A)	Koruma Tipi	Min. Sip. Adedi	Birim Fiyat (\$)
HGD63P4PMC001	1	TM	3	36,33
HGD63P4PMC002	2	TM	3	36,33
HGD63P4PMC004	4	TM	3	36,33
HGD63P4PMC006	6	TM	3	29,21
HGD63P4PMC010	10	TM	3	27,69
HGD63P4PMC016	16	TM	3	27,69
HGD63P4PMC020	20	TM	3	27,69
HGD63P4PMC025	25	TM	3	27,69
HGD63P4PMC032	32	TM	3	29,21
HGD63P4PMC040	40	TM	3	30,28
HGD63P4PMC050	50	TM	3	34,17
HGD63P4PMC063	63	TM	3	38,94
HGD100S4PMC080	80	TM	2	86,08
HGD100S4PMC100	100	TM	2	93,01
HGD100S4PMC125	125	TM	2	103,82

1+N Kutuplu, 10 kA, C Eğrisi

Ürün Kodu	Anma Akımı (A)	Koruma Tipi	Min. Sip. Adedi	Birim Fiyat (\$)
HGD63P1NMC001	1	TM	6	15,14
HGD63P1NMC002	2	TM	6	15,14
HGD63P1NMC004	4	TM	6	15,14
HGD63P1NMC006	6	TM	6	14,93
HGD63P1NMC010	10	TM	6	14,07
HGD63P1NMC016	16	TM	6	14,07
HGD63P1NMC020	20	TM	6	14,07
HGD63P1NMC025	25	TM	6	14,07
HGD63P1NMC032	32	TM	6	15,14
HGD63P1NMC040	40	TM	6	16,65
HGD63P1NMC050	50	TM	6	17,74
HGD63P1NMC063	63	TM	6	20,33
HGD100S1NMC080	80	TM	4	44,77
HGD100S1NMC100	100	TM	4	47,59
HGD100S1NMC125	125	TM	4	51,91



3+N Kutuplu, 10 kA, C Eğrisi

Ürün Kodu	Anma Akımı (A)	Koruma Tipi	Min. Sip. Adedi	Birim Fiyat (\$)
HGD63P3NMC001	1	TM	3	36,33
HGD63P3NMC002	2	TM	3	36,33
HGD63P3NMC004	4	TM	3	36,33
HGD63P3NMC006	6	TM	3	29,21
HGD63P3NMC010	10	TM	3	27,69
HGD63P3NMC016	16	TM	3	27,69
HGD63P3NMC020	20	TM	3	27,69
HGD63P3NMC025	25	TM	3	27,69
HGD63P3NMC032	32	TM	3	29,21
HGD63P3NMC040	40	TM	3	30,28
HGD63P3NMC050	50	TM	3	34,17
HGD63P3NMC063	63	TM	3	38,94
HGD100S3NMC080	80	TM	2	86,08
HGD100S3NMC100	100	TM	2	93,01
HGD100S3NMC125	125	TM	2	103,82



1 Kutuplu Otomat Tipi Anahtar, (AC 240/415 V)



Ürün Kodu	Çalışma Akımı (A)	Min. Sip. Adedi	Birim Fiyat (\$)
HSD100S1PDS016	16	12	5,51
HSD100S1PDS032	32	12	6,09
HSD100S1PDS063	63	12	6,49
HSD100S1PDS080	80	12	6,69
HSD100S1PDS100	100	12	6,89
HSD100S1PDS125	125	12	9,24

2 Kutuplu Otomat Tipi Anahtar, (AC 240/415 V)



Ürün Kodu	Çalışma Akımı (A)	Min. Sip. Adedi	Birim Fiyat (\$)
HSD100S2PDS016	16	6	11,41
HSD100S2PDS032	32	6	11,80
HSD100S2PDS063	63	6	12,20
HSD100S2PDS080	80	6	12,58
HSD100S2PDS100	100	6	12,78
HSD100S2PDS125	125	6	18,10

3 Kutuplu Otomat Tipi Anahtar, (AC 240/415 V)



Ürün Kodu	Çalışma Akımı (A)	Min. Sip. Adedi	Birim Fiyat (\$)
HSD100S3PDS016	16	4	18,10
HSD100S3PDS032	32	4	18,49
HSD100S3PDS063	63	4	18,68
HSD100S3PDS080	80	4	18,88
HSD100S3PDS100	100	4	19,07
HSD100S3PDS125	125	4	25,56

4 Kutuplu Otomat Tipi Anahtar, (AC 240/415 V)



Ürün Kodu	Çalışma Akımı (A)	Min. Sip. Adedi	Birim Fiyat (\$)
HSD100S4PDS016	16	3	24,57
HSD100S4PDS032	32	3	24,78
HSD100S4PDS063	63	3	24,97
HSD100S4PDS080	80	3	25,17
HSD100S4PDS100	100	3	26,54
HSD100S4PDS125	125	3	37,37

Otomatik Sigorta Aksesuarları



Ürün Kodu	Açıklama	Min. Sip. Adedi	Birim Fiyat (\$)
-----------	----------	-----------------	------------------

Yardımcı Kontak

AUXHGD63P	HGD63P ve HGD63M için Ani Yardımcı Kontak (1NA-1NK)	12	11,80
-----------	---	----	-------

Alarm Kontakı

ALTHGD63P	HGD63P ve HGD63M için Alarm Kontakı (1NA-1NK)	12	14,75
-----------	---	----	-------

Açtırma Bobini

SHTHGD63PS5	HGD63P ve HGD63M için Açtırma Bobini (DC24)	8	29,50
SHTHGD63PS2	HGD63P ve HGD63M için Açtırma Bobini (AC240)	8	29,50

Düşük Gerilim Bobinleri

UVTHGD63PU2	HGD63P ve HGD63M için Düşük Gerilim Bobini (AC240) Monofaz	8	25,72
-------------	--	---	-------



Standart Tip

2 Kutuplu 30 mA AC Tip

Ürün Kodu	Anma Akımı (A)	Çalışma Voltajı (VAC)	Kesme Kapasitesi (kA)	Min. Sip. Adedi	Birim Fiyat (\$)
HRC63S2PG4025G	25	240-415	6	6	26,69
HRC63S2PG4032G	32	240-415	6	6	27,38
HRC63S2PG4040G	40	240-415	6	6	27,87
HRC63S2PG4063G	63	240-415	6	6	28,57
HRC100S2PG4080G	80	240-415	6	6	53,58
HRC100S2PG4100G	100	240-415	6	6	57,12



2 Kutuplu 300 mA AC Tip

Ürün Kodu	Anma Akımı (A)	Çalışma Voltajı (VAC)	Kesme Kapasitesi (kA)	Min. Sip. Adedi	Birim Fiyat (\$)
HRC63S2PG7025G	25	240-415	6	6	26,69
HRC63S2PG7032G	32	240-415	6	6	27,38
HRC63S2PG7040G	40	240-415	6	6	27,87
HRC63S2PG7063G	63	240-415	6	6	28,57
HRC100S2PG7080G	80	240-415	6	6	53,58
HRC100S2PG7100G	100	240-415	6	6	57,12

4 Kutuplu 30 mA AC Tip

Ürün Kodu	Anma Akımı (A)	Çalışma Voltajı (VAC)	Kesme Kapasitesi (kA)	Min. Sip. Adedi	Birim Fiyat (\$)
HRC63S4PG4025G	25	240-415	6	3	36,21
HRC63S4PG4032G	32	240-415	6	3	36,89
HRC63S4PG4040G	40	240-415	6	3	37,63
HRC63S4PG4063G	63	240-415	6	3	39,28
HRC100S4PG4080G	80	240-415	6	3	71,42
HRC100S4PG4100G	100	240-415	6	3	78,57



4 Kutuplu 300 mA AC Tip

Ürün Kodu	Anma Akımı (A)	Çalışma Voltajı (VAC)	Kesme Kapasitesi (kA)	Min. Sip. Adedi	Birim Fiyat (\$)
HRC63S4PG7025G	25	240-415	6	3	36,21
HRC63S4PG7032G	32	240-415	6	3	36,89
HRC63S4PG7040G	40	240-415	6	3	37,63
HRC63S4PG7063G	63	240-415	6	3	39,28
HRC100S4PG7080G	80	240-415	6	3	71,42
HRC100S4PG7100G	100	240-415	6	3	78,57

Standart Tip



2 Kutuplu 30 mA A Tip

Ürün Kodu	Anma Akımı (A)	Çalışma Voltajı (VAC)	Kesme Kapasitesi (kA)	Min. Sip. Adedi	Birim Fiyat (\$)
HRC63S2PG4025F	25	240-415	6	6	43,43
HRC63S2PG4032F	32	240-415	6	6	44,55
HRC63S2PG4040F	40	240-415	6	6	45,35
HRC63S2PG4063F	63	240-415	6	6	46,49
HRC100S2PG4080F	80	240-415	6	6	66,46
HRC100S2PG4100F	100	240-415	6	6	70,85

2 Kutuplu 300 mA A Tip

Ürün Kodu	Anma Akımı (A)	Çalışma Voltajı (VAC)	Kesme Kapasitesi (kA)	Min. Sip. Adedi	Birim Fiyat (\$)
HRC63S2PG7025F	25	240-415	6	6	43,43
HRC63S2PG7032F	32	240-415	6	6	44,55
HRC63S2PG7040F	40	240-415	6	6	45,35
HRC63S2PG7063F	63	240-415	6	6	46,49
HRC100S2PG7080F	80	240-415	6	6	66,46
HRC100S2PG7100F	100	240-415	6	6	70,85

4 Kutuplu 30 mA A Tip

Ürün Kodu	Anma Akımı (A)	Çalışma Voltajı (VAC)	Kesme Kapasitesi (kA)	Min. Sip. Adedi	Birim Fiyat (\$)
HRC63S4PG4025F	25	240-415	6	3	58,92
HRC63S4PG4032F	32	240-415	6	3	60,02
HRC63S4PG4040F	40	240-415	6	3	61,23
HRC63S4PG4063F	63	240-415	6	3	63,91
HRC100S4PG4080F	80	240-415	6	3	88,59
HRC100S4PG4100F	100	240-415	6	3	97,46

4 Kutuplu 300 mA A Tip

Ürün Kodu	Anma Akımı (A)	Çalışma Voltajı (VAC)	Kesme Kapasitesi (kA)	Min. Sip. Adedi	Birim Fiyat (\$)
HRC63S4PG7025F	25	240-415	6	3	58,92
HRC63S4PG7032F	32	240-415	6	3	60,02
HRC63S4PG7040F	40	240-415	6	3	61,23
HRC63S4PG7063F	63	240-415	6	3	63,91
HRC100S4PG7080F	80	240-415	6	3	88,59
HRC100S4PG7100F	100	240-415	6	3	97,46



Deluxe Tip

2 Kutuplu 30 mA AC Tip

Ürün Kodu	Anma Akımı (A)	Çalışma Voltajı (VAC)	Kesme Kapasitesi (kA)	Min. Sip. Adedi	Birim Fiyat (\$)
HRC632PG4025G	25	240-415	10	6	30,69
HRC632PG4032G	32	240-415	10	6	31,49
HRC632PG4040G	40	240-415	10	6	32,07
HRC632PG4063G	63	240-415	10	6	32,86
HRC1002PG4080G	80	240-415	10	6	61,60
HRC1002PG4100G	100	240-415	10	6	65,70



2 Kutuplu 300 mA AC Tip

Ürün Kodu	Anma Akımı (A)	Çalışma Voltajı (VAC)	Kesme Kapasitesi (kA)	Min. Sip. Adedi	Birim Fiyat (\$)
HRC632PG7025G	25	240-415	10	6	30,69
HRC632PG7032G	32	240-415	10	6	31,49
HRC632PG7040G	40	240-415	10	6	32,07
HRC632PG7063G	63	240-415	10	6	32,86
HRC1002PG7080G	80	240-415	10	6	61,60
HRC1002PG7100G	100	240-415	10	6	65,70

4 Kutuplu 30 mA AC Tip

Ürün Kodu	Anma Akımı (A)	Çalışma Voltajı (VAC)	Kesme Kapasitesi (kA)	Min. Sip. Adedi	Birim Fiyat (\$)
HRC634PG4025G	25	240-415	10	3	41,64
HRC634PG4032G	32	240-415	10	3	42,43
HRC634PG4040G	40	240-415	10	3	43,27
HRC634PG4063G	63	240-415	10	3	45,17
HRC1004PG4080G	80	240-415	10	3	82,15
HRC1004PG4100G	100	240-415	10	3	90,37



4 Kutuplu 300 mA AC Tip

Ürün Kodu	Anma Akımı (A)	Çalışma Voltajı (VAC)	Kesme Kapasitesi (kA)	Min. Sip. Adedi	Birim Fiyat (\$)
HRC634PG7025G	25	240-415	10	3	41,64
HRC634PG7032G	32	240-415	10	3	42,43
HRC634PG7040G	40	240-415	10	3	43,27
HRC634PG7063G	63	240-415	10	3	45,17
HRC1004PG7080G	80	240-415	10	3	82,15
HRC1004PG7100G	100	240-415	10	3	90,37

- Lütfen bu ürünler için stok bilgisi isteyiniz.

Deluxe Tip



2 Kutuplu 30 mA A Tip

Ürün Kodu	Anma Akımı (A)	Çalışma Voltajı (VAC)	Kesme Kapasitesi (kA)	Min. Sip. Adedi	Birim Fiyat (\$)
HRC632PG4025F	25	240-415	10	6	49,94
HRC632PG4032F	32	240-415	10	6	51,24
HRC632PG4040F	40	240-415	10	6	52,18
HRC632PG4063F	63	240-415	10	6	53,47
HRC1002PG4080F	80	240-415	10	6	76,41
HRC1002PG4100F	100	240-415	10	6	81,50

2 Kutuplu 300 mA A Tip

Ürün Kodu	Anma Akımı (A)	Çalışma Voltajı (VAC)	Kesme Kapasitesi (kA)	Min. Sip. Adedi	Birim Fiyat (\$)
HRC632PG7025F	25	240-415	10	6	49,94
HRC632PG7032F	32	240-415	10	6	51,24
HRC632PG7040F	40	240-415	10	6	52,18
HRC632PG7063F	63	240-415	10	6	53,47
HRC1002PG7080F	80	240-415	10	6	76,41
HRC1002PG7100F	100	240-415	10	6	81,50

4 Kutuplu 30 mA A Tip

Ürün Kodu	Anma Akımı (A)	Çalışma Voltajı (VAC)	Kesme Kapasitesi (kA)	Min. Sip. Adedi	Birim Fiyat (\$)
HRC634PG4025F	25	240-415	10	3	67,75
HRC634PG4032F	32	240-415	10	3	69,04
HRC634PG4040F	40	240-415	10	3	70,41
HRC634PG4063F	63	240-415	10	3	73,50
HRC1004PG4080F	80	240-415	10	3	101,90
HRC1004PG4100F	100	240-415	10	3	112,10

4 Kutuplu 300 mA A Tip

Ürün Kodu	Anma Akımı (A)	Çalışma Voltajı (VAC)	Kesme Kapasitesi (kA)	Min. Sip. Adedi	Birim Fiyat (\$)
HRC634PG7025F	25	240-415	10	3	67,75
HRC634PG7032F	32	240-415	10	3	69,04
HRC634PG7040F	40	240-415	10	3	70,41
HRC634PG7063F	63	240-415	10	3	73,50
HRC1004PG7080F	80	240-415	10	3	101,90
HRC1004PG7100F	100	240-415	10	3	112,10

Kaçak Akım Koruma Şalteri Aksesuarları

Ürün Kodu	Açıklama	Min. Sip. Adedi	Birim Fiyat (\$)
Yardımcı Kontak			
AXTHRC63	HRC63 için Ani Yardımcı Kontak ve Alarm Kontakı (1NA-1NK) Bu ürün, Delux model, Kaçak Akım Koruma Şalterleri ile kullanılır.	12	23,49

- Lütfen bu ürünler için stok bilgisi isteyiniz.



1 Kutuplu, 10 kA, C Eğrisi

Ürün Kodu	Anma Akımı (In) (A)	Koruma Tipi	Min. Sip. Adedi	Birim Fiyat (\$)
HGD63D1PMC001	1	TM	12	25,50
HGD63D1PMC002	2	TM	12	24,78
HGD63D1PMC003	3	TM	12	24,78
HGD63D1PMC004	4	TM	12	24,85
HGD63D1PMC005	5	TM	12	24,85
HGD63D1PMC006	6	TM	12	23,98
HGD63D1PMC010	10	TM	12	21,61
HGD63D1PMC016	16	TM	12	21,61
HGD63D1PMC020	20	TM	12	21,61
HGD63D1PMC025	25	TM	12	21,61
HGD63D1PMC032	32	TM	12	23,97
HGD63D1PMC040	40	TM	12	25,59
HGD63D1PMC050	50	TM	12	27,92
HGD63D1PMC063	63	TM	12	30,35

2 Kutuplu, 10 kA, C Eğrisi

Ürün Kodu	Anma Akımı (In) (A)	Koruma Tipi	Min. Sip. Adedi	Birim Fiyat (\$)
HGD63D2PMC001	1	TM	6	50,99
HGD63D2PMC002	2	TM	6	49,56
HGD63D2PMC003	3	TM	6	49,56
HGD63D2PMC004	4	TM	6	49,70
HGD63D2PMC005	5	TM	6	49,70
HGD63D2PMC006	6	TM	6	47,97
HGD63D2PMC010	10	TM	6	43,21
HGD63D2PMC016	16	TM	6	43,21
HGD63D2PMC020	20	TM	6	43,21
HGD63D2PMC025	25	TM	6	43,21
HGD63D2PMC032	32	TM	6	47,94
HGD63D2PMC040	40	TM	6	51,18
HGD63D2PMC050	50	TM	6	55,84
HGD63D2PMC063	63	TM	6	60,70

Modüler Kontaktör (AC1)

Ürün Kodu	Kutup Sayısı	Anma Akımı (A)	Kontak Sayısı	Kontrol Gerilimi (V AC)	Min. Sip. Adedi	Birim Fiyat (\$)
HIC2510NSX230	1 Kutup	25A	1NA	230V	1	38,36
HIC2520NSX230	2 Kutup	25A	2NA	230V	1	38,36
HIC4020NSX230	2 Kutup	40A	2NA	230V	1	63,17
HIC6320NSX230	2 Kutup	63A	2NA	230V	1	63,17
HIC2511NSX230	2 Kutup	25A	1NA+1NK	230V	1	38,36
HIC4011NSX230	2 Kutup	40A	1NA+1NK	230V	1	63,17
HIC6311NSX230	2 Kutup	63A	1NA+1NK	230V	1	63,17
HIC2502NSX230	2 Kutup	25A	2NK	230V	1	38,36
HIC4002NSX230	2 Kutup	40A	2NK	230V	1	63,17
HIC6302NSX230	2 Kutup	63A	2NK	230V	1	63,17
HIC2530NSX230	3 Kutup	25A	3NA	230V	1	53,36
HIC4030NSX230	3 Kutup	40A	3NA	230V	1	78,94
HIC6330NSX230	3 Kutup	63A	3NA	230V	1	78,94
HIC2540NSX230	4 Kutup	25A	4NA	230V	1	53,36
HIC4040NSX230	4 Kutup	40A	4NA	230V	1	78,94
HIC6340NSX230	4 Kutup	63A	4NA	230V	1	78,94
HIC2504NSX230	4 Kutup	25A	4NK	230V	1	53,36
HIC4004NSX230	4 Kutup	40A	4NK	230V	1	78,94
HIC6304NSX230	4 Kutup	63A	4NK	230V	1	78,94
HIC2522NSX230	4 Kutup	25A	2NA+2NK	230V	1	53,36
HIC4022NSX230	4 Kutup	40A	2NA+2NK	230V	1	78,94
HIC6322NSX230	4 Kutup	63A	2NA+2NK	230V	1	78,94
HIC2531NSX230	4 Kutup	25A	3NA+1NK	230V	1	53,36
HIC4031NSX230	4 Kutup	40A	3NA+1NK	230V	1	78,94
HIC6331NSX230	4 Kutup	63A	3NA+1NK	230V	1	78,94



Yeni



Darbe Akım Anahtarları - Aydınlatma devrelerinin kumandası için

Ürün Kodu	Açıklama	Çalışma Akımı (A)	Çalışma Gerilimi V(AC)	Min. Sip. Adedi	Birim Fiyat (\$)
HUIR16/10	Darbe akım anahtarı, 1 Kutup (1 NO)	16	220	1	19,00
HUIR16/1C	Darbe akım anahtarı, 1 Kutup (1 Enversör kontak)	16	220	1	31,00

GÜÇ KONTAKTÖRLERİ VE TERMİK RÖLELER

KONTAKTÖRLER



TERMİK RÖLELER



3 Kutuplu AC Kontrol Bobinli

Ürün Kodu	Anma Gücü 380-440 VAC (kW)	Anma Akımı AC3 (A)	Anma Akımı AC5 (A)	Termik Akımı AC1 (Ith) (A)	Yardımcı Kontaklar NA NK	Min. Sip. Adedi	Birim Fiyat (\$)
HGC9B10NSX220	4	9	12	25	1 0	28	16,85
HGC12B10NSX220	5.5	12	18	25	1 0	28	18,47
HGC18B10NSX220	7.5	18	25	40	1 0	28	23,77
HGC22B10NSX221	11	22	32	45	1 0	24	33,71
HGC911NSX220	4	9	12	25	1 1	24	23,83
HGC922NSX220	4	9	12	25	2 2	24	30,06
HGC1211NSX220	5.5	12	18	25	1 1	24	25,55
HGC1222NSX220	5.5	12	18	25	2 2	24	32,15
HGC1811NSX220	7.5	18	25	40	1 1	24	31,06
HGC1822NSX220	7.5	18	25	40	2 2	24	37,37
HGC2511NSX220	11	25	32	45	1 1	24	44,36
HGC2522NSX220	11	25	32	45	2 2	24	47,28
HGC3211NSX220	15	32	40	55	1 1	21	46,77
HGC3222NSX220	15	32	40	55	2 2	21	48,78
HGC4011NSX220	18.5	40	50	60	1 1	21	51,95
HGC4022NSX220	18.5	40	50	60	2 2	21	60,99
HGC5022NSX220	22	50	65	70	2 2	14	96,45
HGC6522NSX220	30	65	75	100	2 2	14	114,52
HGC7522NSX220	37	75	85	115	2 2	10	132,14
HGC8522NSX220	45	85	100	125	2 2	10	152,03
HGC10022NSX220	55	100	115	145	2 2	10	166,95
* HGC11522NSY220	60	115	130	160	2 2	6	188,81
* HGC13022NSY220	65	130	150	180	2 2	6	214,57
* HGC15022NSY220	75	150	185	210	2 2	6	248,44
* HGC18522NSY220	90	185	225	275	2 2	3	395,25
* HGC22522NSY220	132	225	265	315	2 2	3	529,47
* HGC26522NSY220	147	265	300	350	2 2	3	598,90
* HGC30022NSY220	160	300	360	400	2 2	2	655,01
* HGC40022NSY220	220	400	450	500	2 2	2	790,51
* HGC50022NSY220	250	500	550	550	2 2	2	916,90
HGC11522NSF220	60	115	130	160	2 2	6	246,45
HGC13022NSF220	65	130	150	180	2 2	6	259,74
HGC15022NSF220	75	150	185	210	2 2	6	301,53
HGC18522NSF220	90	185	225	275	2 2	3	466,99
HGC22522NSF220	132	225	265	315	2 2	3	577,70
HGC26522NSF220	147	265	300	350	2 2	3	678,40
HGC30022NSF220	160	300	360	400	2 2	2	715,50
HGC40022NSF220	220	400	450	500	2 2	2	821,50
HGC50022NSF220	250	500	550	550	2 2	2	959,89
HGC63022NSF220	330	630	700	750	2 2	1	1.603,59
HGC80022NSF220	440	800	850	900	2 2	1	1.967,67

- Bobin voltajı standart 220 VAC'dir. Bobin voltajınız farklı ise lütfen bildiriniz.

- 115A-800A arası kontaktörler ise AC/DC çalışabilmektedir.

* 115A-500A arası kontaktörler sadece 220V AC çalışabilmektedir.

3 Kutuplu DC Kontrol Bobinli



Ürün Kodu	Anma Gücü 380-440 VAC (kW)	Anma Akımı AC3 (A)	Termik Akımı AC1 (Ith) (A)	Yardımcı Kontaklar		Min. Sip. Adedi	Birim Fiyat (\$)
				NA	NK		
HGC911NSD24	4	9	25	1	1	1	48,25
HGC1211NSD24	5.5	12	25	1	1	1	49,82
HGC1811NSD24	7.5	18	40	1	1	1	59,36
HGC2511NSD24	11	25	45	1	1	1	65,72
HGC3222NSD24	15	32	55	2	2	1	69,96
HGC4022NSD24	18.5	40	60	2	2	1	81,67
HGC5022NSD24	22	50	70	2	2	1	113,42
HGC6522NSD24	30	65	100	2	2	1	134,05
HGC7522NSD24	37	75	115	2	2	1	164,98
HGC8522NSD24	45	85	125	2	2	1	175,28
HGC10022NSD24	55	100	145	2	2	1	195,90

* 100A üzerindeki uygulamalar için Hyundai Elektrik'ten bilgi isteyiniz.

* Bobin değişimi fiyatımızı değiştirmemektedir.

* Bobin voltajı standart 24 VDC'dir. Farklı bobin voltajı için lütfen bilgi veriniz.



Kompanzasyon Kontaktörleri

Ürün Kodu	Kvar AC415 V	Yardımcı Kontaktlar		Min. Sip. Adedi	Birim Fiyat (\$)
		NA	NK		
HGC9C22NSX220	9.7	2	2	10	49,11
HGC12C22NSX220	12	2	2	10	51,06
HGC18C22NSX220	16.7	2	2	10	55,00
HGC25C22NSX220	20	2	2	14	61,87
HGC32C22NSX220	25	2	2	14	81,51
HGC40C22NSX220	29	2	2	14	88,38
HGC50C22NSX220	40	2	2	15	108,04
HGC65C22NSX220	43.5	2	2	15	117,85
HGC75C22NSX220	52	2	2	7	141,41
HGC85C22NSX220	56	2	2	7	161,05
HGC100C22NSX220	62	2	2	7	176,76

* Dirençlerin yanmaması için deşarj süresini en az 60 saniye tutunuz veya deşarj bobini kullanınız.



Kompanzasyon Kontaktör Aksesuarları

Anahtarlama Ünitesi

Ürün Kodu	Birlikte Kullanılacak Kontaktör	Min. Sip. Adedi	Birim Fiyat (\$)
HGCCU4000NS	HGC9-40	6	27,56
HGCCU6500NS	HGC50-65	6	28,41
HGCCU10000NS	HGC75-100	6	29,48



AC Bobinli Yardımcı Kontaktörler (220 VAC)

Ürün Kodu	Anma Akımı AC15 (A)		Termik Akımı AC15 (Ith) (A)	Kontaktlar		Min. Sip. Adedi	Birim Fiyat (\$)
	220V	380V		NA	NK		
HGR04NSX220	10	4	20	0	4	1	30,85
HGR13NSX220	10	4	20	1	3	1	30,85
HGR22NSX220	10	4	20	2	2	1	30,85
HGR31NSX220	10	4	20	3	1	1	30,85
HGR40NSX220	10	4	20	4	0	1	30,85

* Bobin voltajı standart 220 VAC'dir. Bobin voltajınız farklı ise lütfen bildiriniz.

* Bobin değişimi fiyatlarımızı değiştirmemektedir.

DC Bobinli Yardımcı Kontaktörler 24 VDC



Ürün Kodu	Anma Akımı AC15 (A)	Termik Akımı AC15 (Ith) (A)	NA	NK	Min. Sip. Adedi	Birim Fiyat (\$)	
HGR04PSD24	10	4	20	0	4	1	46,40
HGR13PSD24	10	4	20	1	3	1	46,40
HGR22PSD24	10	4	20	2	2	1	46,40
HGR31PSD24	10	4	20	3	1	1	46,40
HGR40PSD24	10	4	20	4	0	1	46,40

* Bobin voltajı standart 24 VDC'dir. Bobin voltajınız farklı ise lütfen bildiriniz.

* Bobin değişimi fiyatlarımızı değiştirmemektedir.

Yardımcı Kontak Blokları



Ürün Kodu	Birlikte Kullanılan Kontaktör Tipi	Kontaktöre Montaj Şekli	Yardımcı Kontaktörler		Min. Sip. Adedi	Birim Fiyat (\$)
			NA	NK		
HGCTB02NS	HGC9-100	Üst	0	2	2	6,88
HGCTB11NS	HGC9-100	Üst	1	1	2	6,88
HGCTB20NS	HGC9-100	Üst	2	0	2	6,88
HGCTB04NS	HGC9-100	Üst	0	4	1	12,77
HGCTB13NS	HGC9-100	Üst	1	3	1	12,77
HGCTB22NS	HGC9-100	Üst	2	2	1	12,77
HGCTB31NS	HGC9-100	Üst	3	1	1	12,77
HGCTB40NS	HGC9-100	Üst	4	0	1	12,77
HGCSB4011NS	HGC9-40	Yandan	1	1	1	6,88
HGCSB10011NS	HGC50-100	Yandan	1	1	1	14,14
HGCSB80011NS	HGC115-800	Yandan	1	1	1	15,72

* Hem üst hem de yan yardımcı kontaktörler birlikte kullanılabilir.

* Üst yardımcı kontak blokları HGR yardımcı kontaktörler için de uygundur.

Elektronik Zamanlama Bloğu



Ürün Kodu	Çalışma Voltajı	Birlikte Kullanılan Kontaktör	Zaman Ayar Sahası (sn.)	Hassasiyet	Min. Sip. Adedi	Birim Fiyat (\$)
HGCE1	AC/DC90-240V	HGC9-100, HGR	0,15-220	% 5	1	68,75
HGCE2	AC/DC24-60V	HGC9-100, HGR	0,15-220	% 5	1	68,75

AC Yedek Bobinler



Ürün Kodu	Birlikte Kullanılan Kontaktör Tipi	Min. Sip. Adedi	Birim Fiyat (\$)
HGCOLPKG18X220	HGC9-18	5	10,37
HGCOLPKG40X220	HGC25-40	5	10,37
HGCOLPKG65X220	HGC50-65	2	18,67
HGCOLPKG100X220	HGC75-100	2	22,30

DC Yedek Bobinler



Ürün Kodu	Birlikte Kullanılan Kontaktör Tipi	Min. Sip. Adedi	Birim Fiyat (\$)
HGCOLPKG18D24	HGC9-18	5	14,78
HGCOLPKG40D24	HGC25-40	5	16,06
HGCOLPKG65D24	HGC50-65	2	18,41
HGCOLPKG100D24	HGC75-100	2	22,82

Serbest Voltaj Bobinler



Ürün Kodu	Birlikte Kullanılan Kontaktör Tipi	Min. Sip. Adedi	Birim Fiyat (\$)
HGCOL150F220	HGC115-150	2	73,66
HGCOL265F220	HGC185-265	2	130,70
HGCOL400F220	HGC300-500	2	225,75
HGCOL800F220	HGC630-800	2	304,43

- Bobin voltajı standart 220 VAC'dir. Bobin voltajınız farklı ise lütfen bildiriniz.



Mekanik Kilitleme Bloğu

Ürün Kodu	Güç Sarfiyatı (W)	Birlikte Kullanılan Kontaktör Tipi	Min. Sip. Adedi	Birim Fiyat (\$)
HGCLB100F220	20	HGC9-100, HGR	2	39,28

Mekanik Kilit (AC/DC)



Ürün Kodu	Birlikte Kullanılan Kontaktör Tipi	Min. Sip. Adedi	Birim Fiyat (\$)
HGCIU40	HGC9-40	1	14,14
HGCIU100	HGC50-100	1	19,63
HGCIU265	HGC115-265	1	22,78
HGCIU400	HGC300-800	1	55,00

* İki kontaktör arasına takılarak kullanılır.

Voltaj Dalgalanma Emici

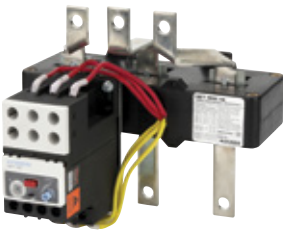


Ürün Kodu	Birlikte Kullanılan Kontaktör Tipi	Çalışma Voltajı	Min. Sip. Adedi	Birim Fiyat (\$)
HGCRC40Y220	HGC9-40	110-220 AC	1	32,40
HGCRC100Y220	HGC50-100	110-220 AC	1	35,94

Yedek Kontak Takımı



Ürün Kodu	Birlikte Kullanılan Kontaktör Tipi	Min. Sip. Adedi	Birim Fiyat (\$)
HGCTIP9	HGC9	1 Takım	6,10
HGCTIP12	HGC12	1 Takım	7,67
HGCTIP18	HGC18	1 Takım	9,05
HGCTIP25	HGC25	1 Takım	12,77
HGCTIP32	HGC32	1 Takım	14,73
HGCTIP40	HGC40	1 Takım	17,29
HGCTIP50	HGC50	1 Takım	30,21
HGCTIP65	HGC65	1 Takım	45,19
HGCTIP75	HGC75	1 Takım	58,30
HGCTIP85	HGC85	1 Takım	62,54
HGCTIP100	HGC100	1 Takım	68,75
HGCTIP115	HGC115	1 Takım	88,38
HGCTIP130	HGC130	1 Takım	108,04
HGCTIP150	HGC150	1 Takım	127,67
HGCTIP185	HGC185	1 Takım	187,95
HGCTIP225	HGC225	1 Takım	216,04
HGCTIP265	HGC265	1 Takım	265,15
HGCTIP300	HGC300	1 Takım	333,87
HGCTIP400	HGC400	1 Takım	394,37
HGCTIP500	HGC500	1 Takım	490,99
HGCTIP630	HGC630	1 Takım	618,67
HGCTIP800	HGC800	1 Takım	785,60



Ürün Kodu	Akım Ayar Sahası (A)	Birlikte Kullanılan Kontaktör Tipi	Akım Trafo Çarpan Oranı	Min. Sip. Adedi	Birim Fiyat (\$)
HGT18KBA0P90S	0.6A - 0.9A	HGC9B-18B	-	28	27,01
HGT18KBA1P20S	0.8A - 1.2A	HGC9B-18B	-	28	27,01
HGT18KBA1P60S	1.1A - 1.6A	HGC9B-18B	-	28	27,01
HGT18KBA2P10S	1.5A - 2.1A	HGC9B-18B	-	28	27,01
HGT18KBA0003S	2A - 3A	HGC9B-18B	-	28	27,01
HGT18KBA4P20S	2.8A - 4.2A	HGC9B-18B	-	28	27,01
HGT18KBA0005S	3A - 5A	HGC9B-18B	-	28	27,01
HGT18KBA0006S	4A - 6A	HGC9B-18B	-	28	27,01
HGT18KBA0008S	5.6A - 8A	HGC9B-18B	-	28	27,01
HGT18KBA0009S	6A - 9A	HGC9B-18B	-	28	27,01
HGT18KBA0012S	8A - 12A	HGC9B-18B	-	28	27,01
HGT18KBA0018S	12A - 18A	HGC9B-18B	-	28	27,01
HGT40KBA0012S	8A - 12A	HGC25B-40B	-	28	29,76
HGT40KBA0018S	12A - 18A	HGC25B-40B	-	28	29,76
HGT40KBA0022S	15A - 22A	HGC25B-40B	-	28	29,76
HGT40KBA0025S	17A - 25A	HGC25B-40B	-	28	29,76
HGT40KBA0032S	22A - 32A	HGC25B-40B	-	28	29,76
HGT40KBA0040S	28A - 40A	HGC25B-40B	-	28	29,76
HGT18KA0P90S	0.6A - 0.9A	HGC9-18	-	28	27,01
HGT18KA1P20S	0.8A - 1.2A	HGC9-18	-	28	27,01
HGT18KA1P60S	1.1A - 1.6A	HGC9-18	-	28	27,01
HGT18KA2P10S	1.5A - 2.1A	HGC9-18	-	28	27,01
HGT18KA0003S	2A - 3A	HGC9-18	-	28	27,01
HGT18KA4P20S	2.8A - 4.2A	HGC9-18	-	28	27,01
HGT18KA0005S	3A - 5A	HGC9-18	-	28	27,01
HGT18KA0006S	4A - 6A	HGC9-18	-	28	27,01
HGT18KA0008S	5.6A - 8A	HGC9-18	-	28	27,01
HGT18KA0009S	6A - 9A	HGC9-18	-	28	27,01
HGT18KA0012S	8A - 12A	HGC9-18	-	28	27,01
HGT18KA0018S	12A - 18A	HGC9-18	-	28	27,01
HGT40KA0012S	8A - 12A	HGC25-40	-	28	29,76
HGT40KA0018S	12A - 18A	HGC25-40	-	28	29,76
HGT40KA0022S	15A - 22A	HGC25-40	-	28	29,76
HGT40KA0025S	17A - 25A	HGC25-40	-	28	29,76
HGT40KA0032S	22A - 32A	HGC25-40	-	28	29,76
HGT40KA0040S	28A - 40A	HGC25-40	-	28	29,76
HGT65KA0025S	17A - 25A	HGC50-65	-	20	38,41
HGT65KA0032S	22A - 32A	HGC50-65	-	20	38,41
HGT65KA0040S	28A - 40A	HGC50-65	-	20	38,41
HGT65KA0050S	34A - 50A	HGC50-65	-	20	38,41
HGT65KA0065S	45A - 65A	HGC50-65	-	20	38,41
HGT100KA0025S	17A - 25A	HGC75-100	-	15	92,90
HGT100KA0032S	22A - 32A	HGC75-100	-	15	92,90
HGT100KA0040S	28A - 40A	HGC75-100	-	15	92,90
HGT100KA0050S	34A - 50A	HGC75-100	-	15	92,90
HGT100KA0065S	45A - 65A	HGC75-100	-	15	92,90
HGT100KA0075S	52A - 75A	HGC75-100	-	15	92,90
HGT100KA0085S	59A - 85A	HGC75-100	-	15	92,90
HGT100KA0100S	70A - 100A	HGC75-100	-	15	92,90
HGT150KA0080S	48A - 80A	HGC115-150	80/5	3	140,50
HGT150KA0115S	69A - 115A	HGC115-150	115/5	3	140,50
HGT150KA0130S	78A - 130A	HGC115-150	130/5	3	140,50
HGT150KA0150S	90A - 150A	HGC115-150	150/5	3	140,50
HGT265KA0115S	69A - 115A	HGC185-265	115/5	3	226,85
HGT265KA0130S	78A - 130A	HGC185-265	130/5	3	226,85
HGT265KA0150S	90A - 150A	HGC185-265	150/5	3	226,85
HGT265KA0185S	111A - 185A	HGC185-265	185/5	3	226,85
HGT265KA0225S	135A - 225A	HGC185-265	225/5	3	248,44
HGT265KA0265S	159A - 265A	HGC185-265	265/5	3	248,44
HGT500KA0265S	159A - 265A	HGC300-500	265/5	3	270,06
HGT500KA0300S	180A - 300A	HGC300-500	300/5	3	270,06
HGT500KA0400S	240A - 400A	HGC300-500	400/5	3	270,06
HGT500KA0500S	300A - 500A	HGC300-500	500/5	3	270,06
HGT800KA0630S	378A - 630A	HGC630-800	630/5	1	529,47
HGT800KA0800S	480A - 800A	HGC630-800	800/5	1	529,47

Termik Ray Montaj Modülü

Ürün Kodu	Birlikte Kullanılan Termik	Min. Sip. Adedi	Birim Fiyat (\$)
HGTMB18	HGT18	2	7,85
HGTMB40	HGT40	2	8,84
HGTMB65	HGT65	2	9,83
HGTMB100	HGT100	2	14,05

* Termiklere hem ray hem de vida montajı imkanı sağlar.

* Fiyat listesi ürünler stokludur.

* Liste harici ürünler için lütfen stok sorunuz.



Ürün Kodu	Nominal Akım (A)	Termik Ayar Sahası (A)	Min. Sip. Adedi	Birim Fiyat (\$)
HMMS32K0P16S	0.16	0,1-0,16	1	35,19
HMMS32K0P25S	0.25	0,16-0,25	1	35,19
HMMS32K0P40S	0.4	0,25-0,4	1	35,19
HMMS32K0P63S	0.63	0,40-0,63	1	35,19
HMMS32K0001S	1	0,63-1	1	35,19
HMMS32K01P6S	1.6	1-1,6	1	35,69
HMMS32K02P5S	2.5	1,16-2,5	1	35,69
HMMS32K0004S	4	2,5-4	1	36,97
HMMS32K0006S	6.3	4-6,3	1	36,97
HMMS32K0010S	10	6-10	1	37,53
HMMS32K0014S	14	9-14	1	38,27
HMMS32K0018S	18	13-18	1	38,51
HMMS32K0023S	23	17-23	1	39,75
HMMS32K0025S	25	20-25	1	39,75
HMMS32K0032S	32	24-32	1	39,75
HMMS80K0040S	40	25-40	1	110,39
HMMS80K0063S	63	40-63	1	120,19
HMMS80K0080S	80	56-80	1	147,18

* Kesme kapasitesi 10-100 kA arasındadır.

* Düşük gerilim bobini, açtırma bobini, yardımcı kontak gibi aksesuarlar motor koruma şalterlerine eklenebilir.

* Aşırı yük, faz kaybı, kısa devre gibi motorda oluşacak istenmeyen durumlarda hassas koruma sağlar.

* Aynı zamanda dağıtım hatlarında koruma için de kullanılabilir.

Motor Koruma Şalterleri - Döner Kurma Kollu (10-100kA) - Rotary Handle Tip



Ürün Kodu	Nominal Akım (A)	Termik Ayar Sahası (A)	Min. Sip. Adedi	Birim Fiyat (\$)
HMMS32R0P16	0.16	0.1-0.16A	1	52,79
HMMS32R0P25	0.25	0.16-0.25A	1	52,79
HMMS32R0P40	0.4	0.25-0.4A	1	52,79
HMMS32R0P63	0.63	0.4-0.63A	1	52,79
HMMS32R1P00	1	0.63-1A	1	52,79
HMMS32R01P6	1.6	1-1.6A	1	53,53
HMMS32R02P5	2.5	1.6-2.5A	1	53,53
HMMS32R0004	4	2.5-4A	1	56,29
HMMS32R06P3	6.3	4-6.3A	1	56,29
HMMS32R0010	10	6-10A	1	56,29
HMMS32R0014	14	9-14A	1	56,29
HMMS32R0018	18	13-18A	1	57,35
HMMS32R0023	23	17-23A	1	58,41
HMMS32R0025	25	20-25A	1	58,41
HMMS32R0032	32	24-32A	1	58,41

Motor Koruma Şalter Aksesuarları



Ürün Kodu	Açıklama	Min. Sip. Adedi	Birim Fiyat (\$)
HMMS32KAUXT11	Üst Yardımcı Kontak (1NA/1NK)	1	7,01
HMMS32KAUXS11	Yan Yardımcı Kontak	1	11,68
HMMS32KAUXS20	Yan Yardımcı Kontak (1NA/1NK)	1	11,68
HMMS32KAXT1010	Yan 1NA Yardımcı / 1 NK Alarm kontak	1	17,00
HMMS32KAXT1001	Yan 1NA Yardımcı / 1 NA Alarm kontak	1	17,00
HMMS32KAXT0110	Yan 1NK Yardımcı / 1 NK Alarm kontak	1	17,00
HMMS32KAXT0101	Yan 1NK Yardımcı / 1 NA Alarm kontak	1	17,00
HMMS32KUVT240	Yan düşük Gerilim Bobini (220VAC)	1	29,74
HMMS32KSHT240	Yan Açtırma Bobini (220VAC)	1	29,74
HMMS80KAUXS11	Yan Yardımcı Kontak (1NA/1NK)	1	23,38
HMMS80KAUXS20	Yan Yardımcı Kontak (2NA)	1	23,38
HMMS80KALT10	Yan 1NA alarm Kontak	1	23,38
HMMS80KALT01	Yan 1NK alarm Kontak	1	23,38
MMS32KENC	Kutu (IP55)	1	17,00
TFHMMS32R	Kurma Kollu Kolu (MMS32R için)	1	40,38

HGM / HGE SERİSİ KOMPAKT ŞALTERLER

HGM / HGE SERİSİ



HGM Serisi
Kompakt Şalterler (16-800A)



HGE Serisi
Kaçak Akım Korumalı Şalterler (16-400A)



HGM Serisi
Kompakt Şalterler (1000-1600A)



HGP Serisi
Kompakt Şalterler (16-800A)

ICS = ICU%100



Termik Sabit, Manyetik Sabit (3 Kutup)

Sabit

Ürün Kodu	Anma Akımı (A)	Manyetik Ayar Sahası	Kesme Şekli	Kesme Kap. 380 VAC Icu (KA)	Min. Sip. Adedi	Birim Fiyat (\$)
HGM125S3P16	16	10xIn(Sabit)	T/M	26kA	10	97,02
HGM125S3P20	20	10xIn(Sabit)	T/M	26kA	10	97,02
HGM125S3P25	25	10xIn(Sabit)	T/M	26kA	10	97,02
HGM125S3P32	32	10xIn(Sabit)	T/M	26kA	10	97,02
HGM125S3P40	40	10xIn(Sabit)	T/M	26kA	10	97,02
HGM125S3P50	50	10xIn(Sabit)	T/M	26kA	10	97,02
HGM125S3P63	63	10xIn(Sabit)	T/M	26kA	10	97,02
HGM125S3P80	80	10xIn(Sabit)	T/M	26kA	10	101,06
HGM125S3P100	100	10xIn(Sabit)	T/M	26kA	10	101,06
HGM125S3P125	125	10xIn(Sabit)	T/M	26kA	10	123,74
HGM160S3P160	160	10xIn(Sabit)	T/M	26kA	9	138,17
HGM250S3P200	200	10xIn(Sabit)	T/M	26kA	9	164,98
HGM250S3P250	250	10xIn(Sabit)	T/M	26kA	9	185,60
HGM400S3P300	300	10xIn(Sabit)	T/M	65kA	3	329,96
HGM400S3P400	400	10xIn(Sabit)	T/M	65kA	3	355,74
HGM630S3P500	500	10xIn(Sabit)	T/M	65kA	1	544,43
HGM630S3P630	630	10xIn(Sabit)	T/M	65kA	1	569,17
HGM800S3P800	800	10xIn(Sabit)	T/M	65kA	1	577,41

Termik Sabit, Manyetik Sabit (4 Kutup)

Sabit

Ürün Kodu	Anma Akımı (A)	Manyetik Ayar Sahası	Kesme Şekli	Kesme Kap. 380 VAC Icu (KA)	Min. Sip. Adedi	Birim Fiyat (\$)
HGM125S4P16	16	10xIn(Sabit)	T/M	26kA	8	123,74
HGM125S4P20	20	10xIn(Sabit)	T/M	26kA	8	123,74
HGM125S4P25	25	10xIn(Sabit)	T/M	26kA	8	123,74
HGM125S4P32	32	10xIn(Sabit)	T/M	26kA	8	123,74
HGM125S4P40	40	10xIn(Sabit)	T/M	26kA	8	123,74
HGM125S4P50	50	10xIn(Sabit)	T/M	26kA	8	123,74
HGM125S4P63	63	10xIn(Sabit)	T/M	26kA	8	123,74
HGM125S4P80	80	10xIn(Sabit)	T/M	26kA	8	134,75
HGM125S4P100	100	10xIn(Sabit)	T/M	26kA	8	134,75
HGM125S4P125	125	10xIn(Sabit)	T/M	26kA	8	164,98
HGM250S4P160	160	10xIn(Sabit)	T/M	26kA	6	184,23
HGM250S4P200	200	10xIn(Sabit)	T/M	26kA	6	219,97
HGM250S4P250	250	10xIn(Sabit)	T/M	26kA	6	247,46
HGM400S4P300	300	10xIn(Sabit)	T/M	65kA	3	421,60
HGM400S4P400	400	10xIn(Sabit)	T/M	65kA	3	453,68
HGM630S4P500	500	10xIn(Sabit)	T/M	65kA	1	695,65
HGM630S4P630	630	10xIn(Sabit)	T/M	65kA	1	725,89
HGM800S4P800	800	10xIn(Sabit)	T/M	65kA	1	769,89



Termik Ayarlı, Manyetik Sabit (3 Kutuplu)

Ayarlı

ICS= ICU%100



Ürün Kodu	Anma Akımı (A)	Termik Ayar Sahası	Manyetik Ayar Sahası	Kesme Şekli	Kesme Kap. 380 VAC Icu (KA)	Min. Sip. Adedi	Birim Fiyat (\$)
HGM125S3P16F	16	12-16	10xIn(Sabit)	T/M	26	10	110,39
HGM125S3P20F	20	16-20	10xIn(Sabit)	T/M	26	10	110,39
HGM125S3P25F	25	20-25	10xIn(Sabit)	T/M	26	10	110,39
HGM125S3P32F	32	20-32	10xIn(Sabit)	T/M	26	10	110,39
HGM125S3P40F	40	32-40	10xIn(Sabit)	T/M	26	10	110,39
HGM125S3P50F	50	40-50	10xIn(Sabit)	T/M	26	10	110,39
HGM125S3P63F	63	50-63	10xIn(Sabit)	T/M	26	10	110,39
HGM125S3P80F	80	64-80	10xIn(Sabit)	T/M	26	10	120,19
HGM125S3P100F	100	80-100	10xIn(Sabit)	T/M	26	10	120,19
HGM125S3P125F	125	100-125	10xIn(Sabit)	T/M	26	10	147,31
HGM250S3P160F	160	128-160	10xIn(Sabit)	T/M	26	9	164,38
HGM250S3P200F	200	160-200	10xIn(Sabit)	T/M	26	9	196,40
HGM250S3P250F	250	200-250	10xIn(Sabit)	T/M	26	9	220,95
HGM125H3P16F	16	12-16	10xIn(Sabit)	T/M	38	10	115,90
HGM125H3P20F	20	16-20	10xIn(Sabit)	T/M	38	10	115,90
HGM125H3P25F	25	20-25	10xIn(Sabit)	T/M	38	10	115,90
HGM125H3P32F	32	20-32	10xIn(Sabit)	T/M	38	10	115,90
HGM125H3P40F	40	32-40	10xIn(Sabit)	T/M	38	10	115,90
HGM125H3P50F	50	40-50	10xIn(Sabit)	T/M	38	10	115,90
HGM125H3P63F	63	50-63	10xIn(Sabit)	T/M	38	10	115,90
HGM125H3P80F	80	64-80	10xIn(Sabit)	T/M	38	10	126,20
HGM125H3P100F	100	80-100	10xIn(Sabit)	T/M	38	10	126,20
HGM125H3P125F	125	100-125	10xIn(Sabit)	T/M	38	10	154,68
HGM250H3P160F	160	128-160	10xIn(Sabit)	T/M	38	9	172,61
HGM250H3P200F	200	160-200	10xIn(Sabit)	T/M	38	9	206,23
HGM250H3P250F	250	200-250	10xIn(Sabit)	T/M	38	9	232,00
HGM125L3P80F	80	64-80	10xIn(Sabit)	T/M	55	10	132,50
HGM125L3P100F	100	80-100	10xIn(Sabit)	T/M	55	10	132,50
HGM250L3P125F	125	100-125	10xIn(Sabit)	T/M	55	10	162,41
HGM250L3P160F	160	128-160	10xIn(Sabit)	T/M	55	9	181,23
HGM250L3P200F	200	160-200	10xIn(Sabit)	T/M	55	9	216,54
HGM250L3P250F	250	200-250	10xIn(Sabit)	T/M	55	9	243,60
HGM400S3P300F	300	240-300	10xIn(Sabit)	T/M	65	3	356,00
HGM400S3P400F	400	320-400	10xIn(Sabit)	T/M	65	3	368,24
HGM630S3P500F	500	400-500	10xIn(Sabit)	T/M	65	1	540,10
HGM630S3P630F	630	500-630	10xIn(Sabit)	T/M	65	1	589,20
HGM800S3P800F	800	640-800	10xIn(Sabit)	T/M	65	1	687,39
HGM1000S3PENS1000	1000	500-1000	(2-10)In	E	100	1	2.062,18
HGM1250S3PENS1250	1250	650-1250	(2-10)In	E	100	1	2.258,57
HGM1600S3PENS1600	1600	640-1600	(2-10)In	E	65	1	3.338,77

ICS= ICU%100



Termik Ayarlı, Manyetik Sabit (4 Kutuplu)

Ayarlı

Ürün Kodu	Anma Akımı (A)	Termik Ayar Sahası	Manyetik Ayar Sahası	Kesme Şekli	Kesme Kap. 380 VAC Icu (kA)	Min. Sip. Adedi	Birim Fiyat (\$)
HGM125S4P16F	16	12-16	10xIn(Sabit)	T/M	26	10	141,16
HGM125S4P20F	20	16-20	10xIn(Sabit)	T/M	26	10	141,16
HGM125S4P25F	25	20-25	10xIn(Sabit)	T/M	26	10	141,16
HGM125S4P32F	32	20-32	10xIn(Sabit)	T/M	26	10	141,16
HGM125S4P40F	40	32-40	10xIn(Sabit)	T/M	26	10	141,16
HGM125S4P50F	50	40-50	10xIn(Sabit)	T/M	26	10	141,16
HGM125S4P63F	63	50-63	10xIn(Sabit)	T/M	26	10	141,16
HGM125S4P80F	80	64-80	10xIn(Sabit)	T/M	26	10	153,72
HGM125S4P100F	100	80-100	10xIn(Sabit)	T/M	26	10	153,72
HGM125S4P125F	125	100-125	10xIn(Sabit)	T/M	26	10	188,39
HGM250S4P160F	160	128-160	10xIn(Sabit)	T/M	26	9	210,23
HGM250S4P200F	200	160-200	10xIn(Sabit)	T/M	26	9	251,17
HGM250S4P250F	250	200-250	10xIn(Sabit)	T/M	26	9	282,56
HGM125H4P16F	16	12-16	10xIn(Sabit)	T/M	38	10	148,22
HGM125H4P20F	20	16-20	10xIn(Sabit)	T/M	38	10	148,22
HGM125H4P25F	25	20-25	10xIn(Sabit)	T/M	38	10	148,22
HGM125H4P32F	32	20-32	10xIn(Sabit)	T/M	38	10	148,22
HGM125H4P40F	40	32-40	10xIn(Sabit)	T/M	38	10	148,22
HGM125H4P50F	50	40-50	10xIn(Sabit)	T/M	38	10	148,22
HGM125H4P63F	63	50-63	10xIn(Sabit)	T/M	38	10	148,22
HGM125H4P80F	80	64-80	10xIn(Sabit)	T/M	38	10	161,40
HGM125H4P100F	100	80-100	10xIn(Sabit)	T/M	38	10	161,40
HGM125H4P125F	125	100-125	10xIn(Sabit)	T/M	38	10	197,82
HGM250H4P160F	160	128-160	10xIn(Sabit)	T/M	38	9	220,75
HGM250H4P200F	200	160-200	10xIn(Sabit)	T/M	38	9	263,74
HGM250H4P250F	250	200-250	10xIn(Sabit)	T/M	38	9	296,70
HGM125L4P80F	80	64-80	10xIn(Sabit)	T/M	55	10	169,46
HGM125L4P100F	100	80-100	10xIn(Sabit)	T/M	55	10	169,46
HGM250L4P125F	125	100-125	10xIn(Sabit)	T/M	55	10	207,69
HGM250L4P160F	160	128-160	10xIn(Sabit)	T/M	55	9	231,78
HGM250L4P200F	200	160-200	10xIn(Sabit)	T/M	55	9	276,93
HGM250L4P250F	250	200-250	10xIn(Sabit)	T/M	55	9	311,54
HGM400S4P300F	300	240-300	10xIn(Sabit)	T/M	65	3	455,32
HGM400S4P400F	400	320-400	10xIn(Sabit)	T/M	65	3	470,96
HGM630S4P500F	500	400-500	10xIn(Sabit)	T/M	65	1	690,75
HGM630S4P630F	630	500-630	10xIn(Sabit)	T/M	65	1	753,53
HGM800S4P800F	800	640-800	10xIn(Sabit)	T/M	65	1	879,13
HGM1000S4PENS1000	1000	500-1000	(2-10)In	E	100	1	2.637,35
HGM1250S4PENS1250	1250	650-1250	(2-10)In	E	100	1	2.888,66

Ürün Kodu	Açıklama	Birim Fiyat (\$)
Yardımcı Kontak Bloğu		
AUX10GMC1	HGM/HGE 125-250 kasası için yardımcı kontak bloğu	18,86
AUX10GMC2	HGM/HGE 125-250 kasası için yardımcı kontak bloğu	20,63
AUX40GMC1	HGM/HGE 400 kasası için yardımcı kontak bloğu	24,55
AUX80GM	HGM/HGE 800 kasası için yardımcı kontak bloğu	29,48
Alarm Kontakı		
ALT10GML1	HGM/HGE 125-250 kasası için yardımcı kontak bloğu	18,86
ALT20GML1	HGM/HGE 125-250 kasası için yardımcı kontak bloğu	20,63
ALT40GML1	HGM/HGE 400 kasası için alarm kontakı	24,55
ALT80GM	HGM/HGE 800 kasası için alarm kontakı	29,48
Açtırma Bobini		
SHT10GM	HGM/HGE 125-250 kasası için açtırma bobini 230 V AC	42,62
SHT20GM	HGM/HGE 125-250 kasası için açtırma bobini 230 V AC	44,19
SHT40GM	HGM/HGE 400 kasası için açtırma bobini 230 V AC	49,11
SHT80GM	HGM/HGE 800 kasası için açtırma bobini 230 V AC	49,11
Düşük Gerilim Bobini		
UVT10GM	HGM/HGE 125-250 kasası için düşük gerilim bobini 230 V AC	78,57
UVT20GM	HGM/HGE 125-250 kasası için düşük gerilim bobini 230 V AC	88,38
UVT40GM	HGM/HGE 400 kasası için düşük gerilim bobini 230 V AC	118,82
UVT80GM	HGM/HGE 800 kasası için düşük gerilim bobini 230 V AC	123,74
Kurma Kolu		
TFG12GMU	HGM/HGE 125 kasası için kurma kolu	49,11
TFG25GMU	HGM/HGE 250 kasası için kurma kolu	53,04
TFG40GMU	HGM/HGE 400 kasası için kurma kolu	83,48
TFG80GMU	HGM/HGE 800 kasası için kurma kolu	88,38
Uzatmalı Tip Kurma Kolu		
TFH12GMU	HGM/HGE 125 kasası için uzatmalı kurma kolu	51,06
TFH25GMU	HGM/HGE 250 kasası için uzatmalı kurma kolu	55,00
TFH40GMU	HGM/HGE 400 kasası için uzatmalı kurma kolu	100,17
TFH80GMU	HGM/HGE 800 kasası için uzatmalı kurma kolu	104,10
Mekanik Kilit		
MIF10GM3	HGM/HGE 100 3P için mekanik kilit	25,54
MIF10GMR4	HGM/HGE 100 4P için mekanik kilit	25,54
MIF12GM3	HGM/HGE 125 3P için mekanik kilit	29,48
MIF12GMR4	HGM/HGE 125 4P için mekanik kilit	29,48
MIF25GM3	HGM/HGE 250 3P için mekanik kilit	32,40
MIF25GMR4	HGM/HGE 250 4P için mekanik kilit	32,40
MIF40GM3	HGM/HGE 400 4P için mekanik kilit	49,11
MIF40GMR4	HGM/HGE 400 4P için mekanik kilit	49,11
MIF80GM3	HGM/HGE 800 4P için mekanik kilit	58,91
MIF80GMR4	HGM/HGE 800 4P için mekanik kilit	58,91
Kurma Kolu Kilidi		
PLD10GM	HGM/HGE 100~250 için kilit	17,69
PLD40GM	HGM/HGE 400~800 için kilit	19,63
Motor Mekanizması		
MOT10GM	HGM/HGE 100 uyumlu motor mekanizması 230 VAC	546,00
MOT12GM	HGM/HGE 125 uyumlu motor mekanizması 230 VAC	546,00
MOT25GM	HGM/HGE 250 uyumlu motor mekanizması 230 VAC	546,00
MOT40GM	HGM/HGE 400 uyumlu motor mekanizması 230 VAC	751,22
MOT80GM	HGM/HGE 800 uyumlu motor mekanizması 230 VAC	844,51

* Motor mekanizmaları standart 220 VAC'dır.

* Kaçak akımlı kompakt şalterlere harici olarak açtırma bobini takılamamaktır.

* Kaçak akım korumalı kompakt şalterlerde açtırma-düşük gerilim bobini (SHT,UVT) 250A altı için takılamamaktadır.

* Açtırma bobinleri ve düşük gerilim bobinleri için farklı voltaj değerleri hakkında bilgi alınır.



Ürün Kodu	Açıklama	Birim Fiyat (\$)
HGM/HGE Kompakt Şalterler için Soket Kiti		
Hat/yük tarafı takılabilir terminalli montaj tabanı, 3 kutuplu		
* TDM12GMP3	HGM125, HGE125 - (bir set için 1 adet)	64,13
TDM25GMP3	HGM160,250 / HGE160,250 - (bir set için 1 adet)	123,49
TDM40GMP3	HGM400 / HGE400 - (bir set için 1 adet)	278,25
TDM80GMP3	HGM630,800 / HGE630,800 - (bir set için 1 adet)	477,00



Takılabilir Bağlantı Bloğu		
* CBM10GMUNIT	HGM30-800 / HGE30-800 - (bir set için 1 adet)	10,28
* CBBBLOCKUNIT	HGM30-800 / HGE30-800 - (bir set için 1 adet)	7,31
CBBBLOCKUNIT2C	HGM30-800 / HGE30-800 - (bir set için 1 adet)	6,78
* CBBPLATE10GM	HGM125-HGM250 - (bir set için 1 adet)	2,86
CBBPLATE40GM	HGM400 - (bir set için 1 adet)	4,45
CBBPLATE80GM	HGM800 - (bir set için 1 adet)	7,95



Takılabilir Terminal		
* PCMALE12GM	HGM125 - (bir set için 6 adet)	29,68
PCMALE25GM	HGM250 - (bir set için 6 adet)	40,28
PCMALE40GM	HGM400 - (bir set için 6 adet)	139,07
PCMALE80GM	HGM800 - (bir set için 6 adet)	230,76

* 1 set Soket kiti için olması gereken parçalar.

HGE Serisi Kaçak Akım Korumalı Kompakt Şalterler

ICS= ICU%100



Sabit Termik, Sabit Manyetik (4 Kutup)

Sabit Tip

Ürün Kodu	Anma Akımı (A)	Kesme Şekli	Manyetik Ayar	Kesme Kap. 380 VAC (kA)	Min. Sip. Adedi	Birim Fiyat (\$)
HGE125H4P16	16	T/M	10xIn(Sabit)	38	1	233,68
HGE125H4P20	20	T/M	10xIn(Sabit)	38	1	233,68
HGE125H4P25	25	T/M	10xIn(Sabit)	38	1	233,68
HGE125H4P32	32	T/M	10xIn(Sabit)	38	1	233,68
HGE125H4P40	40	T/M	10xIn(Sabit)	38	1	233,68
HGE125H4P50	50	T/M	10xIn(Sabit)	38	1	233,68
HGE125H4P63	63	T/M	10xIn(Sabit)	38	1	233,68
HGE125H4P80	80	T/M	10xIn(Sabit)	38	1	233,68
HGE125H4P100	100	T/M	10xIn(Sabit)	38	1	233,68
HGE125H4P125	125	T/M	10xIn(Sabit)	38	1	280,41
HGE250H4P160	160	T/M	10xIn(Sabit)	38	1	362,19
HGE250H4P200	200	T/M	10xIn(Sabit)	38	1	420,61
HGE250H4P250	250	T/M	10xIn(Sabit)	38	1	420,61
HGE400S4P300	300	T/M	10xIn(Sabit)	65	1	796,62
HGE400S4P400	400	T/M	10xIn(Sabit)	65	1	807,24

* Ayarlanabilir 0,1/0,3/0,5/1A hassasiyet

* Ayarlanabilir 0/200/500/1000 ms zaman gecikmeli

* Kaçak akım korumalı kompakt şalterlerde açtırma-düşük gerilim bobini (SHT,UVT) 250A altı için takılamamaktadır.

Kaçak Akım Algılama Rölesi

Ürün Kodu	Hassasiyet Ayar Sahası	Gecikme Süresi	Çalışma Gerilimi V(AC)	Min. Sip. Adedi	Birim Fiyat (\$)
HELR1	30 mA ile 30A arası	Ani açma/50ms - 3sn gecikmeli	240 VAC - 50/60 Hz	1	110,00
HELR1E	30 mA ile 30A arası - arıza öncesi alarm kontağı	Ani açma / 50ms - 3sn gecikmeli	240 VAC - 50/60 Hz	1	119,00

Troid Akım Trafoları

Ürün Kodu	Nominal Akım (A)	İç Çap Ölçüsü (mm)	Çalışma Gerilimi V	Min. Sip. Adedi	Birim Fiyat (\$)
HCT40	40 A Kapalı Toroid	40mm	720 V max 50/60Hz	1	40,00
HCT80	80 A Kapalı Toroid	80mm	721 V max 50/60Hz	1	63,00
HCT120	120 A Kapalı Toroid	120mm	722 V max 50/60Hz	1	110,00
HCT160	160 A Kapalı Toroid	160mm	723 V max 50/60Hz	1	132,00

Otomatik Transfer Şalterleri

Ürün Kodu	Açıklama	Çalışma Akımı (A)	Çalışma Gerilimi V(AC)	Min. Sip. Adedi	Birim Fiyat (\$)
HUNATS100/4	4 Kutup 100A Otomatik Transfer Şalteri	100A	380 V	1	370,00
HUNATS160/4	4 Kutup 160A Otomatik Transfer Şalteri	160A	380 V	1	565,00
HUNATS250/4	4 Kutup 250A Otomatik Transfer Şalteri	250A	380 V	1	640,00
HUNATS400/4	4 Kutup 400A Otomatik Transfer Şalteri	400A	380 V	1	1.230,00
HUNATS630/4	4 Kutup 630A Otomatik Transfer Şalteri	630A	380 V	1	1.680,00
HUNATS1000/4	4 Kutup 1000A Otomatik Transfer Şalteri	1000A	380 V	1	4.100,00

Yeni



Yeni



Yeni



HGP Serisi, Yüksek Kesme Kapasiteli Kompakt Şalterler

Termik Ayarlı, Manyetik Ayarlı (3 Kutuplu)

Ayarlı

Ürün Kodu	Anma Akımı (A)	Termik Ayar Sahası	Manyetik Ayar Sahası	Kesme Şekli	Kesme Kap. 380 VAC Icu (KA)	Min. Sip. Adedi	Birim Fiyat (\$)
HGP125DF3PT4S40F	40	32-40	10 In	T/M	50	1	286,18
HGP125DF3PT4S50F	50	40-50	10 In	T/M	50	1	286,18
HGP125DF3PT4S63F	63	50-63	10 In	T/M	50	1	286,18
HGP125DF3PT4S80F	80	64-80	10 In	T/M	50	1	286,18
HGP125DF3PT4S100F	100	80-100	10 In	T/M	50	1	286,18
HGP250F3PT4S125H	125	88-125	(5-10) In	T/M	50	1	296,41
HGP250F3PT4S160H	160	112-160	(5-10) In	T/M	50	1	296,41
HGP250F3PT4S200H	200	160-200	(5-10) In	T/M	50	1	296,41
HGP250F3PT4S250H	250	200-250	(5-10) In	T/M	50	1	296,41
HGP400F3PT4S300H	300	240-300	(5-10) In	T/M	50	1	599,76
HGP400F3PT4S400H	400	320-400	(5-10) In	T/M	50	1	599,76
HGP630F3PT4S500H	500	400-500	(5-10) In	T/M	50	1	641,46
HGP630F3PT4S630H	630	500-630	(5-10) In	T/M	50	1	641,46
HGP800F3PT4S800H	800	640-800	(5-10) In	T/M	50	1	1.215,65
HGP400S3PT4S300H	300	240-300	(5-10) In	T/M	85	1	654,74
HGP400S3PT4S350H	350	280-350	(5-10) In	T/M	85	1	654,74
HGP400S3PT4S400H	400	320-400	(5-10) In	T/M	85	1	654,74
HGP630S3PT4S500H	500	400-500	(5-10) In	T/M	85	1	701,15
HGP630S3PT4S630H	630	500-630	(5-10) In	T/M	85	1	701,15
HGP800S3PT4S800H	800	640-800	(5-10) In	T/M	85	1	1.314,58

ICS= Icu%100



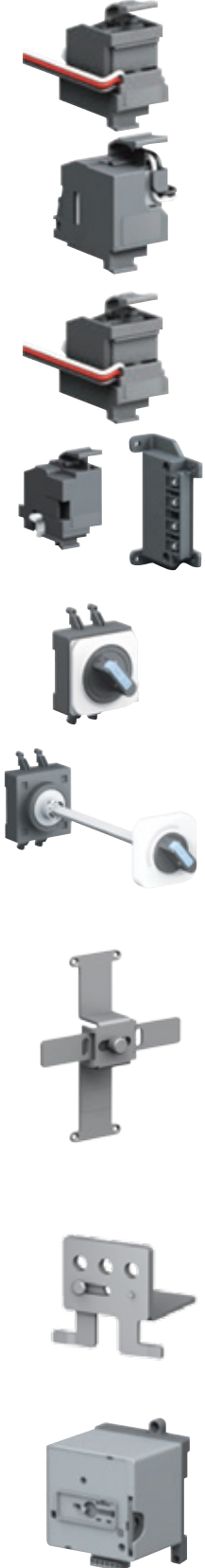
Termik Ayarlı, Manyetik Ayarlı (4 Kutup)

Ayarlı

Ürün Kodu	Anma Akımı (A)	Termik Ayar Sahası	Manyetik Ayar Sahası	Kesme Şekli	Kesme Kap. 380 VAC Icu (KA)	Min. Sip. Adedi	Birim Fiyat (\$)
HGP125DF4PT4S40F	40	32-40	10 In	T/M	50	1	381,58
HGP125DF4PT4S50F	50	40-50	10 In	T/M	50	1	381,58
HGP125DF4PT4S63F	63	50-63	10 In	T/M	50	1	381,58
HGP125DF4PT4S80F	80	64-80	10 In	T/M	50	1	381,58
HGP125DF4PT4S100F	100	80-100	10 In	T/M	50	1	381,58
HGP250F4PT4S125H	125	88-125	(5-10) In	T/M	50	1	395,20
HGP250F4PT4S160H	160	112-160	(5-10) In	T/M	50	1	395,20
HGP250F4PT4S200H	200	160-200	(5-10) In	T/M	50	1	395,20
HGP250F4PT4S250H	250	200-250	(5-10) In	T/M	50	1	395,20
HGP400F4PT4S300H	300	240-300	(5-10) In	T/M	50	1	799,67
HGP400F4PT4S400H	400	320-400	(5-10) In	T/M	50	1	799,67
HGP630F4PT4S500H	500	400-500	(5-10) In	T/M	50	1	855,27
HGP630F4PT4S630H	630	500-630	(5-10) In	T/M	50	1	855,27
HGP800F4PT4S800H	800	640-800	(5-10) In	T/M	50	1	1.620,87
HGP400S4PT4S300H	300	240-300	(5-10) In	T/M	85	1	872,98
HGP400S4PT4S350H	350	280-350	(5-10) In	T/M	85	1	872,98
HGP400S4PT4S400H	400	320-400	(5-10) In	T/M	85	1	872,98
HGP630S4PT4S500H	500	400-500	(5-10) In	T/M	85	1	934,87
HGP630S4PT4S630H	630	500-630	(5-10) In	T/M	85	1	934,87
HGP800S4PT4S800H	800	640-800	(5-10) In	T/M	85	1	1.752,79

* HGP Serisi Kompakt Şalterlerde 85kA, 100kA ve 150kA Kesme Kapasiteleri için bilgi isteyiniz.





Ürün Kodu	Açıklama	Birim Fiyat (\$)
Yardımcı Kontak Bloğu		
AUX16GPR1	HGP 125D/160D/250 kasası için yardımcı kontak bloğu	18,86
AUX63GPL1	HGP 400/630/800 kasası için yardımcı kontak bloğu	20,63
Alarm Kontakı		
ALT16GPL1	HGP 125D/160D kasası için alarm kontakı	18,86
ALT25GPL1	HGP 250 kasası için alarm kontakı	20,63
ALT63GPR1	HGP 400/630/800 kasası için alarm kontakı	24,55
Açtırma Bobini		
SHT16GPAC200-230	HGP 125D/160D kasası için açtırma bobini	53,04
SHT25GP-GAC200-230	HGP 250 kasası için açtırma bobini	54,17
SHT63GPAC200-230	HGP 400/630/800 kasası için açtırma bobini	56,96
Düşük Gerilim Bobini		
UVT16GPAC200-230V	HGP 125D/160D kasası için düşük gerilim bobini	88,38
UVT 25GP-GAC200-230V	HGP 250 kasası için düşük gerilim bobini	118,82
UVT 63GPAC200-230V	HGP 400/630/800 kasası için düşük gerilim bobini	121,76
Kurma Kolu		
TFG16GPU	HGP 125D/160D kasası için kurma kolu	45,19
TF 25GPU	HGP 250 kasası için kurma kolu	49,11
TFG63GPU	HGP 400/630 kasası için kurma kolu	147,31
TFG80GPU	HGP 800 kasası için kurma kolu	151,23
Uzatma Tipi Kurma Kolu		
TFH16GPU	HGP 125D/160D kasası için uzatmalı kurma kolu	60,90
TFH25GPU	HGP 250 kasası için uzatmalı kurma kolu	60,90
TFH63GPU	HGP 400/630 kasası için uzatmalı kurma kolu	164,98
TFH80GPU	HGP 800 kasası için uzatmalı kurma kolu	168,91
Mekanik Kilit		
MIF16GP3	3 Kutup HGP 125D/160D kasası için mekanik kilit	53,04
MIF16GPR4	4 Kutup HGP 125D/160D kasası için mekanik kilit	62,85
MIF25GP3	3 Kutup HGP 250 kasası için mekanik kilit	56,96
MIF25GPR4	4 Kutup HGP 250 kasası için mekanik kilit	64,82
MIF63GP3	3 Kutup HGP 400/630 kasası için mekanik kilit	68,75
MIF63GPR4	4 Kutup HGP 400/630 kasası için mekanik kilit	72,67
MIF80GP3	3 Kutup HGP 800 kasası için mekanik kilit	76,61
MIF80GPR4	4 Kutup HGP 800 kasası için mekanik kilit	78,57
Kurma Kolu Kilidi		
PLD16GP	HGP 125D/160D Kasası için kurma kolu kilidi	17,69
PLD25GP	HGP 250 Kasası için kurma kolu kilidi	19,63
PLD63GP	HGP 400/630 Kasası için kurma kolu kilidi	23,57
PLD80GP	HGP 800 Kasası için kurma kolu kilidi	27,50
Motor Mekanizması		
MOT16GPAC/DC 240	HGP 125D/160D Uyumlu Motor Mekanizması	546,00
MOT25GPAC/DC 240	HGP 250 Uyumlu Motor Mekanizması	559,74
MOT63GPAC/DC 240	HGP 400/630 Uyumlu Motor Mekanizması	751,22
MOT80GPAC/DC 240	HGP 800 Uyumlu Motor Mekanizması	844,51

* Motor mekanizmaları standart 220 VAC'dir.



Ürün Kodu	Açıklama	Birim Fiyat (\$)
HGP Kompakt Şalterler için Soket Kiti Hat/Yük Tarafı Takılabilir Terminalli Montaj Tabanı, 3 Kutuplu		
* TDM16GPP3	HGP50D-160D - (bir set için 1 adet)	107,59
TDM25GMP3	HGP250 - (bir set için 1 adet)	123,49
TDM63GPP3	HGP400,630 - (bir set için 1 adet)	377,04
TDM80GPP3	HGP800 - (bir set için 1 adet)	486,54



Takılabilir Bağlantı Bloğu		
* CBM10GMUNIT	HGP50D~800 (bir set için 1 adet)	10,28
* CBBBLOCKUNIT	HGP50D~800 - (bir set için 1 adet)	7,31
CBBBLOCKUNIT2C	HGP50D~800 - (bir set için 1 adet)	6,78
* CBBPLATE16GP	HGP160D - (bir set için 1 adet)	2,86
CBBPLATE25GP	HGP100-160-250 - (bir set için 1 adet)	4,03
CBBPLATE63GP	HGP630 (bir set için 1 adet)	4,35
CBBPLATE80GP	HGP800 - (bir set için 1 adet)	7,95



Takılabilir Bağlantı Bloğu		
* PCMALE16GP	HGP160D - (bir set için 6 adet)	37,95
PCMALE25GP-G	HGP250 - (bir set için 6 adet)	52,05
PCMALE63GP	HGP630 - (bir set için 6 adet)	92,11
PCMALE80GP	HGP800 - (bir set için 6 adet)	182,32

* 1 set Soket kiti için olması gereken parçalar.

AÇIK TİP GÜÇ ŞALTERLERİ HGN-HGS SERİSİ (630A - 6300A)

HGN / HGS (630 - 6300 A)
Yeni Seri Açık Tip Devre Kesiciler



Ürün Tipi



A Kasa [85 kA]
HGS 630 ~ 1.600 A
HGN 630 ~ 2.000 A



B Kasa [100 kA]
HGS 2.000 ~ 3.200 A
HGN 630 ~ 4.000 A



C Kasa [100 kA]
HGN 3.200 ~ 5.000 A



D Kasa [150 kA]
HGN 4.000 ~ 6.300 A

İleri Seviye Fonksiyonlu Koruyucu Açırma Rölesi (OCR)

Temel koruma fonksiyonlarından farklı olarak, OCR (Aşırı Akım Rölesi (Açırma rölesi)), sıcaklık takibi, arıza kayıt ve saklama gibi elektriksel güç izleme fonksiyonları ile desteklenerek istikrarlı elektriksel güç sağlanmasına olanak tanımaktadır.

Model	N Tipi	A Tipi	P Tipi	H Tipi
Dış Görünüş				
Ana Özellikler	<ul style="list-style-type: none"> Aşırı akım koruması (L/S/I/G) Dünyanın ilk NFC uygulaması Hata kayıt (10) ve Dalgaformu (4 çevrim, haberleşme ile kontrol) cep telefonu uygulamasına aktarılabilir 	<ul style="list-style-type: none"> Aşırı akım koruması (L/S/I/G) Kendinden besleme Kişisel sürüekli güç kontağı Hata kayıt (256) ve Dalgaformu (4 çevrim, haberleşme ile kontrol) Haberleşme (MODBUS), Dış Topraklama CT/ Toprak Kaçağı ZCT kullanılabilir 	<ul style="list-style-type: none"> Aşırı akım koruması (L/S/I/G) Dışardan besleme Kişisel sürüekli güç kontağı Hata kayıt (256) ve Dalgaformu (4 çevrim, haberleşme ile kontrol) Aşırı-Gerilim, Düşük-Gerilim, Güç, Güç Faktörü, Enerji Görüntüleme 	<ul style="list-style-type: none"> Aşırı akım koruması (L/S/I/G) Dışardan besleme Kişisel sürüekli güç kontağı Hata kayıt (256) ve Dalgaformu (4 çevrim, haberleşme ile kontrol) L/S/I/G Dakika Akım Ayarı Gerilim/Akım Harmonikleri (1. - 63. Harmonik) analizi 3 Faz Dalgaformu izlenmesi

Alınan Standartlar ve Sertifikalar

- KS Sertifikası: KS C 4620
- CB Sertifikası (DEKRA, KERI): IEC 60947-4-1,2
- CE İşareti
- CCC Sertifikası
- Gemi Sertifikası: LR, ABS, KR, BV, DNV-GL, NK, RINA, RS



HGN/HGS Serisi Açık Tip Şalterleri (3 Kutuplu) 630-6300



Ürün Kodu	Anma Akımı (A)	Ayar Sahası	Kesme Kap. 380 VAC Icu (kA)	Min. Sip. Adedi	Birim Fiyat (\$)
Sabit Tip (Elle Kurmalı) 3 Kutuplu					
HGS06A3HM0	630	250-630	65	1	2.684,57
HGS08A3HM0	800	320-800	65	1	2.787,29
HGS10A3HM0	1000	400-1000	65	1	3.014,72
HGS12A3HM0	1200	500-1250	65	1	3.171,85
HGS16A3HM0	1600	640-1600	65	1	3.439,33
HGS20B3HM0	2000	800-2000	85	1	4.194,47
HGS25B3HM0	2500	1000-2500	85	1	5.020,34
HGS32B3HM0	3200	1280-3200	85	1	5.499,15
HGN40B3HM0	4000	1600-4000	100	1	8.519,56
HGN50C3HM0	5000	2000-5000	100	1	13.502,39
HGN63D3HM0	6300	2500-6300	150	1	21.631,29

Sabit Tip (Motorlu) 3 Kutuplu

HGS06A3HM2	630	250-630	65	1	3.275,74
HGS08A3HM2	800	320-800	65	1	3.378,45
HGS10A3HM2	1000	400-1000	65	1	3.605,88
HGS12A3HM2	1200	500-1250	65	1	3.763,00
HGS16A3HM2	1600	640-1600	65	1	4.030,49
HGS20B3HM2	2000	800-2000	85	1	4.785,64
HGS25B3HM2	2500	1000-2500	85	1	5.611,49
HGS32B3HM2	3200	1280-3200	85	1	6.090,31
HGN40B3HM2	4000	1600-4000	100	1	9.110,70
HGN50C3HM2	5000	2000-5000	100	1	14.093,54
HGN63D3HM2	6300	2500-6300	150	1	22.222,45

Çekmeceli (Elle Kurmalı) 3 Kutuplu

HGS06A3BM0	630	250-630	65	1	3.599,30
HGS08A3BM0	800	320-800	65	1	3.780,67
HGS10A3BM0	1000	400-1000	65	1	4.035,99
HGS12A3BM0	1200	500-1250	65	1	4.271,67
HGS16A3BM0	1600	640-1600	65	1	4.507,35
HGS20B3BM0	2000	800-2000	85	1	5.882,13
HGS25B3BM0	2500	1000-2500	85	1	7.571,17
HGS32B3BM0	3200	1280-3200	85	1	8.965,59
HGN40B3BM0	4000	1600-4000	100	1	12.371,13
HGN50C3BM0	5000	2000-5000	100	1	19.973,69
HGN63D3BM0	6300	2500-6300	150	1	32.888,82

Çekmeceli (Motorlu) 3 Kutuplu

HGS06A3BM2	630	250-630	65	1	4.155,78
HGS08A3BM2	800	320-800	65	1	4.371,82
HGS10A3BM2	1000	400-1000	65	1	4.627,14
HGS12A3BM2	1200	500-1250	65	1	4.862,82
HGS16A3BM2	1600	640-1600	65	1	5.098,49
HGS20B3BM2	2000	800-2000	85	1	6.473,28
HGS25B3BM2	2500	1000-2500	85	1	8.162,32
HGS32B3BM2	3200	1280-3200	85	1	9.556,74
HGN40B3BM2	4000	1600-4000	100	1	12.962,28
HGN50C3BM2	5000	2000-5000	100	1	20.564,86
HGN63D3BM2	6300	2500-6300	150	1	33.480,00

- 1- Motorlu tip devre kesicilerde 220V motor mekanizmasının yanında, 220V açtırma ve 220V kapama bobinleride beraber gönderilir.
- 2- Bütün ürünler Yatay (H) bağlantılı olarak teslim edilmektedir. Dikey bağlantı için, bağlantı parçasını 90° çevirmeniz gerekmektedir.
 - V- Dikey bağlantı
 - T- Karma bağlantı (HV) üst taraf yatay (H), alt taraf Dikey (V)
 - L- Karma bağlantı (VH) üst taraf dikey (V), alt taraf Yatay (H)
- 3- Önden bağlantı (F)
- 4- Bütün ürünlerde yardımcı kontaklar devre kesici ile beraber sevk edilmektedir.

HGN/HGS Serisi Açık Tip Şalterleri (4 Kutuplu) 630-6300A



Ürün Kodu	Anma Akımı (A)	Ayar Sahası	Kesme Kap. 380 VAC Icu (kA)	Min. Sip. Adedi	Birim Fiyat (\$)
-----------	----------------	-------------	-----------------------------	-----------------	------------------

Sabit Tip (Elle Kurmalı) 4 Kutuplu

HGS06A4HM0	630	250-630	65	1	3.433,27
HGS08A4HM0	800	320-800	65	1	3.564,74
HGS10A4HM0	1000	400-1000	65	1	3.855,61
HGS12A4HM0	1200	500-1250	65	1	4.056,43
HGS16A4HM0	1600	640-1600	65	1	4.398,72
HGS20B4HM0	2000	800-2000	85	1	5.364,36
HGS25B4HM0	2500	1000-2500	85	1	6.420,61
HGS32B4HM0	3200	1280-3200	85	1	7.032,87
HGN40B4HM0	4000	1600-4000	100	1	10.895,81
HGN50C4HM0	5000	2000-5000	100	1	17.268,41
HGN63D4HM0	6300	2500-6300	150	1	27.664,44

Sabit Tip (Motorlu) 4 Kutuplu

HGS06A4HM2	630	250-630	65	1	4.189,43
HGS08A4HM2	800	320-800	65	1	4.320,73
HGS10A4HM2	1000	400-1000	65	1	4.611,59
HGS12A4HM2	1200	500-1250	65	1	4.812,58
HGS16A4HM2	1600	640-1600	65	1	5.154,68
HGS20B4HM2	2000	800-2000	85	1	6.120,34
HGS25B4HM2	2500	1000-2500	85	1	7.176,60
HGS32B4HM2	3200	1280-3200	85	1	7.789,02
HGN40B4HM2	4000	1600-4000	100	1	11.651,80
HGN50C4HM2	5000	2000-5000	100	1	18.024,38
HGN63D4HM2	6300	2500-6300	150	1	28.420,61

Çekmeceli (Elle Kurmalı) 4 Kutuplu

HGS06A4BM0	630	250-630	65	1	4.558,85
HGS08A4BM0	800	320-800	65	1	4.835,19
HGS10A4BM0	1000	400-1000	65	1	5.161,67
HGS12A4BM0	1200	500-1250	65	1	5.463,08
HGS16A4BM0	1600	640-1600	65	1	5.764,49
HGS20B4BM0	2000	800-2000	85	1	7.522,66
HGS25B4BM0	2500	1000-2500	85	1	9.682,84
HGS32B4BM0	3200	1280-3200	85	1	11.466,23
HGN40B4BM0	4000	1600-4000	100	1	15.821,63
HGN50C4BM0	5000	2000-5000	100	1	25.544,59
HGN63D4BM0	6300	2500-6300	150	1	42.061,91

Çekmeceli (Motorlu) 4 Kutuplu

HGS06A4BM2	630	250-630	65	1	5.314,83
HGS08A4BM2	800	320-800	65	1	5.591,18
HGS10A4BM2	1000	400-1000	65	1	5.917,65
HGS12A4BM2	1200	500-1250	65	1	6.219,06
HGS16A4BM2	1600	640-1600	65	1	6.520,47
HGS20B4BM2	2000	800-2000	85	1	8.278,81
HGS25B4BM2	2500	1000-2500	85	1	10.438,82
HGS32B4BM2	3200	1280-3200	85	1	12.222,22
HGN40B4BM2	4000	1600-4000	100	1	16.577,61
HGN50C4BM2	5000	2000-5000	100	1	26.300,56
HGN63D4BM2	6300	2500-6300	150	1	42.817,88



HGN - HGS Serisi Açık Tip Şalterler Aksesuar ve Yedek Parçalar



Ürün Kodu	Açıklama	Birim Fiyat (\$)
HGNM2	Motor 230 V AC	294,61
HGNM2U	Elektronik Kart Kontrollü Motor 230 V AC	414,41
HGNMCU	Motor Kontrol Ünitesi	49,11



Bobinler

Ürün Kodu	Açıklama	Birim Fiyat (\$)
HGNSS2	Açtırma Bobini - 230 V AC	88,38
HGNSC2	Kapama Bobini - 230 V AC	88,38
HGNSU2	Ani Düşük Gerilim Bobini - 230 V AC	196,40
HGNV2	Zaman Gecikmeli Düşük Gerilim Bobini - 230 V AC	274,96
HGNSUT2	Zaman Gecikme Modülü	235,68



Test Cihazları

HGNSOC	APR/Test Kalibrasyon Cihazı	Bilgi isteyiniz.
--------	-----------------------------	------------------

Diğer Aksesuarlar

Ürün Kodu	Açıklama	Birim Fiyat (\$)
HGNSAB	Kilitleme Anahtarı	58,91
HGNSAM	On-Off Düğme Koruyucu ve Anahtarı	19,63
HGNSAD	Açma Kapama Sayacı	58,91
HGNSAL	Taşıma Kulpu ve Kancası	49,11
HGNSCTD2	Kondansatörlü Kesme Ünitesi	157,12
HGNSAQ	Pozisyon Anahtarı (Devred:1K Testte:1K)	127,67
HGNSAFB	Sabitleme Bloğu	117,85
HGNSAK	Kısa Devre Kontakı	68,75
HGNSA5J	Yardımcı Kontak	176,76
HGNSB6	Switch	49,11
HGNSAW	Yanlış Yerleşim Koruma Cihazı	58,91
HGNSAG	Kapı Flanşı	39,28

Mekanik Kilitleme

Ürün Kodu	Açıklama	Birim Fiyat (\$)
HGNSFWB1B	Mekanik Kilitleme (B kasası sabit tip 2 yollu)	1.178,39
HGNSFWB1A	Mekanik Kilitleme (A kasası sabit tip 2 yollu)	1.374,80

Otomatik Transfer Panosu

Ürün Kodu	Açıklama	Birim Fiyat (\$)
HGNSATS	Otomatik Transfer Panosu	2.945,98

VAKUMLU KONTAKTÖR VE VAKUMLU DEVRE KESİCİLER





Sabit Sigorta Yuvasız Sürekli Enerjili Bobinli

Ürün Kodu	Anma Akımı (A)	Anma Voltajı (KV)	Birim Fiyat (\$)
UVC32CF 4000000	200	3,6kV	5.500,00
UVC62CF 4000000	200	7,2kV	6.100,00
UVC34CF 4000000	400	3,6kV	5.500,00
UVC64CF 4000000	400	7,2kV	6.100,00

F Tipi Çekmeceli Sigorta Yuvalı Sürekli Enerjili Bobinli

Ürün Kodu	Anma Akımı (A)	Anma Voltajı (KV)	Birim Fiyat (\$)
UVC32CD 4F16000	200	3,6kV	8.235,00
UVC62CD 4F16000	200	7,2kV	9.400,00
UVC34CD 4F16000	400	3,6kV	8.235,00
UVC64CD 4F16000	400	7,2kV	9.400,00

M Tipi Çekmeceli Sigorta Yuvalı Sürekli Enerjili Bobinli

Ürün Kodu	Anma Akımı (A)	Anma Voltajı (KV)	Birim Fiyat (\$)
UVC32CD 4M16000	200	3,6kV	14.877,00
UVC62CD 4M16000	200	7,2kV	17.108,00
UVC34CD 4M16000	400	3,6kV	14.877,00
UVC64CD 4M16000	400	7,2kV	17.108,00

Sabit Sigorta Yuvasız Kilitlemeli Bobinli

Ürün Kodu	Anma Akımı (A)	Anma Voltajı (KV)	Birim Fiyat (\$)
UVC32LF 4000000 AF	200	3,6kV	6.376,00
UVC62LF 4000000 AF	200	7,2kV	7.300,00
UVC34LF 4000000 AF	400	3,6kV	6.376,00
UVC64LF 4000000 AF	400	7,2kV	7.300,00

F Tipi Çekmeceli Sigorta Yuvalı Kilitlemeli Bobinli

Ürün Kodu	Anma Akımı (A)	Anma Voltajı (KV)	Birim Fiyat (\$)
UVC32LD 4F16000 AF	200	3,6kV	8.502,00
UVC62LD 4F16000 AF	200	7,2kV	9.700,00
UVC34LD 4F16000 AF	400	3,6kV	8.502,00
UVC64LD 4F16000 AF	400	7,2kV	9.700,00

M Tipi Çekmeceli Sigorta Yuvalı Kilitlemeli Bobinli

Ürün Kodu	Anma Akımı (A)	Anma Voltajı (KV)	Birim Fiyat (\$)
UVC32LD 4M16000 AF	200	3,6kV	14.877,00
UVC62LD 4M16000 AF	200	7,2kV	17.100,00
UVC34LD 4M16000 AF	400	3,6kV	14.877,00
UVC64LD 4M16000 AF	400	7,2kV	17.100,00

* Kilitleme tip bobin mekanizması farklı bobin voltajları ve diğer talepleriniz için firmamızla irtibata geçiniz.

Sabit Tip Vakumlu Devre Kesici



Ürün Kodu	Anma Akımı (A)	Anma Voltajı (kV)	Kısa Devre Kesme Kapasitesi (kA)	Birim Fiyat (\$)
HGV1141CXA666C	630	7.2	25	11.829,00
HGV1142CXA666C	1250	7.2	25	9.913,00
HGV1144FXA666C	2000	7.2	25	15.002,00
HGV2141CXA666C	630	12	25	11.829,00
HGV2142CXA666C	1250	12	25	11.895,00
HGV2144FXA666C	2000	12	25	15.004,00
HGV3141CXA666C	630	17.5	25	11.988,00
HGV3142CXA666C	1250	17.5	25	12.052,00
HGV3144FXA666C	2000	17.5	25	15.172,00
HGV6111FXA666C	630	24/25,8	12.5	13.070,00
HGV6112FXA666C	1250	24/25,8	12.5	13.135,00
HGV6141FXA666C	630	24/25,8	25	13.070,00
HGV6142FXA666C	1250	24/25,8	25	13.135,00
HGV6144FXA666C	2000	24/25,8	25	15.487,00
HVF7142XA999C	1250	36	25	24.927,00
HVF7144XA999C	2000	36	25	25.270,00
HVF7052XA999C	1250	36	31.5	29.740,00
HVF7054XA999C	2000	36	31.5	33.274,00
HVF7057XA999C	3150	36	31.5	33.766,00

Çekmeceli Tip Vakumlu Devre Kesici



Ürün Kodu	Anma Akımı (A)	Anma Voltajı (kV)	Kısa Devre Kesme Kapasitesi (kA)	Birim Fiyat (\$)
HGV1141CES666C	630	7.2	25	15.465,00
HGV1142CES666C	1250	7.2	25	15.885,00
HGV1144FGS666C	2000	7.2	25	23.661,00
HGV2141CES666C	630	12	25	16.402,00
HGV2142CES666C	1250	12	25	17.011,00
HGV2144FGS666C	2000	12	25	23.892,00
HGV3141CES666C	630	17.5	25	17.184,00
HGV3142CES666C	1250	17.5	25	16.614,00
HGV3144FGS666C	2000	17.5	25	24.063,00
HGV6111FES666C	630	24/25,8	12.5	18.529,00
HGV6112FES666C	1250	24/25,8	12.5	18.111,00
HGV6141FES666C	630	24/25,8	25	18.529,00
HGV6142FES666C	1250	24/25,8	25	18.111,00
HGV6144FES666C	2000	24/25,8	25	26.270,00
HVF7142GS999C	1250	36	25	51.128,00
HVF7144GS999C	2000	36	25	54.612,00
HVF7052GS999C	1250	36	31.5	62.838,00
HVF7054GS999C	2000	36	31.5	73.095,00
HVF7057GS999C	3150	36	31.5	95.034,00

Transformatörler için Şalter Seçim Kablosu

Transformatör Gücü S (kVA)	Nominal Akım In (A)	Kısa Devre Gerilimi UK (%)	3 Fazlı Kısa Devre Akımı Isc (rms) (kA)	Kullanılması Gereken Hyundai Şalter Tipi ve Amperajı
40	58	4,5	25	UAB103S-63A
50	72	4,5	25	UAB103S-80A
63	91	4,5	25	UAB103S-100A
80	115	4,5	25	UCB253S-125A
100	144	4,5	25	UCB253S-160A
125	180	4,5	25	UCB253S-200A
160	231	4,5	25	UCB253S-250A
200	289	4,5	25	UCB403S-400A
250	361	4,5	25	UCB403S-400A
315	455	4,5	12,5	UCB633R-630A
400	578	4,5	12,5	UCB633R-630A
500	723	4,5	25	UCB803S-800A
630	910	4,5	25	UCB1003S-1000A
800	1156	6	25	UCB1253S-1250A
1000	1445	6	25	UAS/UAN 16 1600A
1250	1805	6	25	UAS/UAN 20 2000A
1600	2312	6	31,5	UAS/UAN 25 2500A
2000	2900	6	31,5	UAS/UAN 32 3200A
2500	3600	6	31,5	UAN 4000A

- * Yukarıda verilen değerler ideal çalışma şartlarına göre düzenlenmiştir ve bilgi amaçlıdır. Ağır çalışma şartlarında yıldız kontaktörünü de pilot ve üçgen kontaktörü ile aynı seçiniz.
- * Tabloda belirtilen motor akımları ve seçim tablosu motor devrinin 1500 d/d olduğu kabul edilerek düzenlenmiştir. Farklı motor devirleri için ayrıca bilgi almanız tavsiye edilir.

Yıldız / Üçgen Yol Vermede Kontaktör Seçim Tablosu

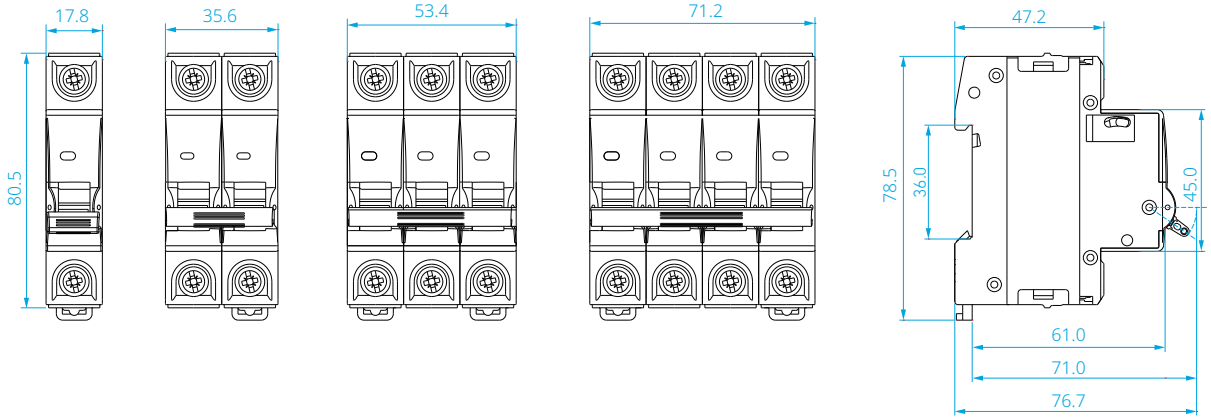
Motor 380/400V		Hat (Pilot) Kontaktörü	Üçgen Kontaktörü	Yıldız Kontaktörü	Termik Röle
kW	A				
5,5	12	HGC25	HGC25	HGC25	HGT40
7,5	18	HGC25	HGC25	HGC25	HGT40
11	22	HGC25	HGC25	HGC25	HGT40
15	32	HGC32	HGC32	HGC25	HGT40
18,5	40	HGC40	HGC40	HGC25	HGT40
22	50	HGC40	HGC40	HGC32	HGT40
30	65	HGC50	HGC50	HGC40	HGT65K
37	80	HGC75	HGC75	HGC40	HGT100K
45	90	HGC75	HGC75	HGC40	HGT100K
55	110	HGC100	HGC100	HGC50	HGT100K
75	150	HGC115	HGC115	HGC65	HGT150K
90	180	HGC130	HGC130	HGC100	HGT150K
110	220	HGC150	HGC150	HGC115	HGT150K
132	260	HGC185	HGC185	HGC115	HGT265K
160	300	HGC225	HGC225	HGC130	HGT265K
250	500	HGC400	HGC400	HGC225	HGT500K
300	560	HGC400	HGC400	HGC300	HGT500K

- * Yukarıda verilen değerler ideal çalışma şartlarına göre düzenlenmiştir ve bilgi amaçlıdır. Ağır çalışma şartlarında yıldız kontaktörünü de pilot ve üçgen kontaktörü ile aynı seçiniz. Gerekirse bir üst kombinasyonu kullanınız.
- * Tabloda belirtilen motor akımları ve seçim tablosu motor devrinin 1500 d/d olduğu kabul edilerek düzenlenmiştir. Farklı motor devirleri için ayrıca bilgi almanız tavsiye edilir.

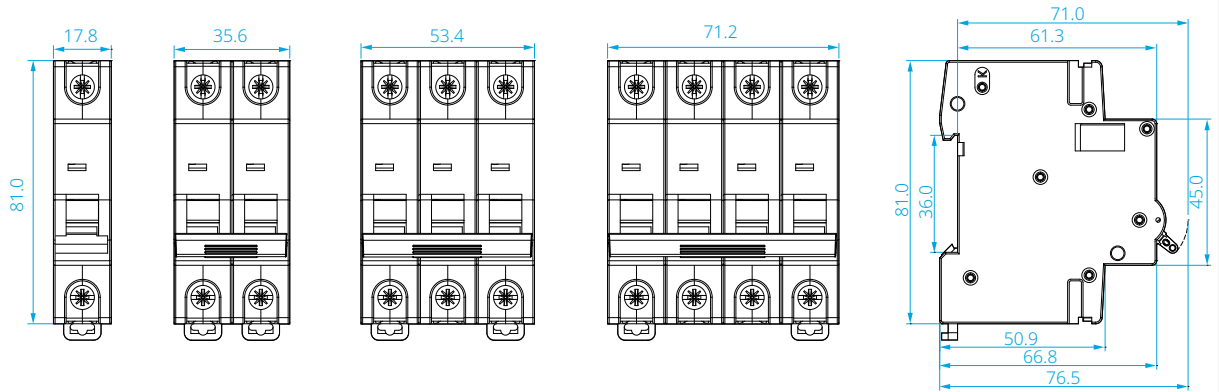
Otomatik Sigorta Ölçüleri

HGD (Standart Tip)

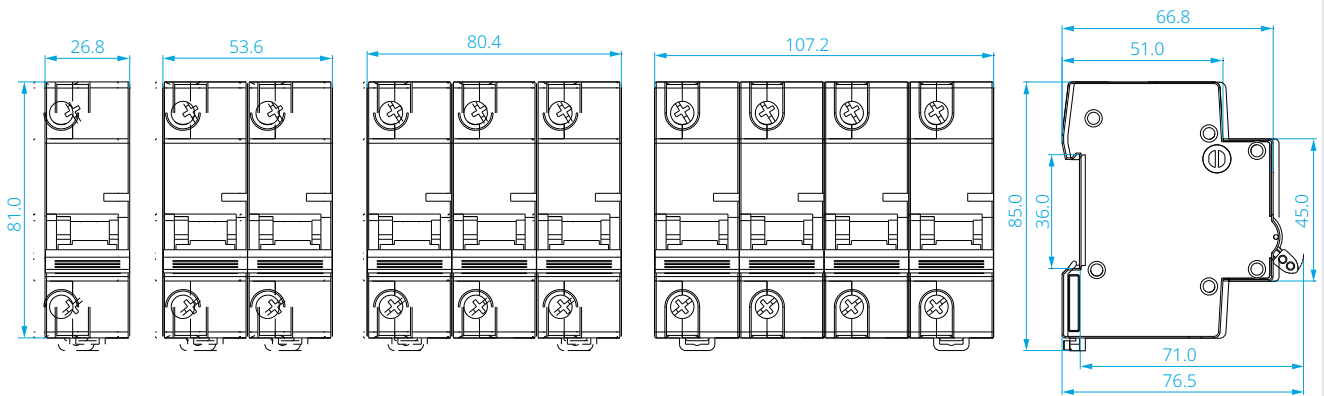
HGD63E/S, 63 AF



HGD63M/P, 63 AF



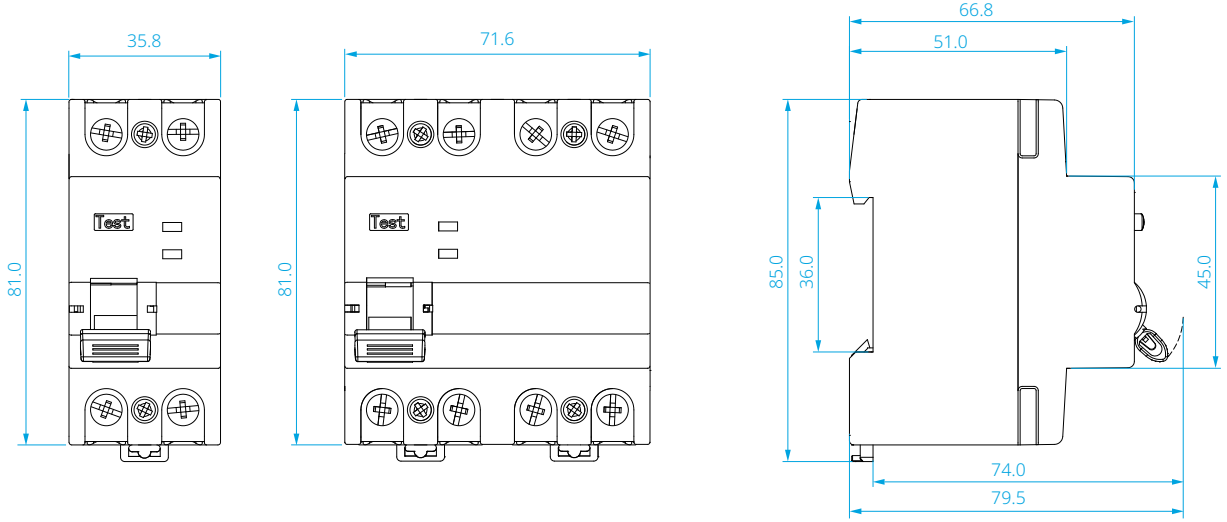
HGD100S, 100 AF



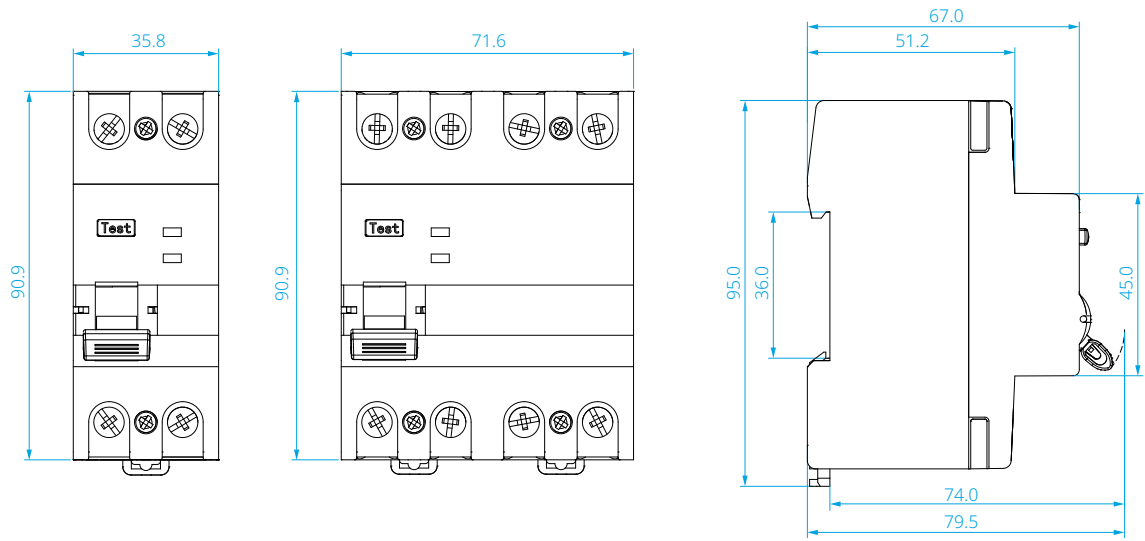
Otomatik Sigorta Ölçüleri

HRC (Standart Tip)

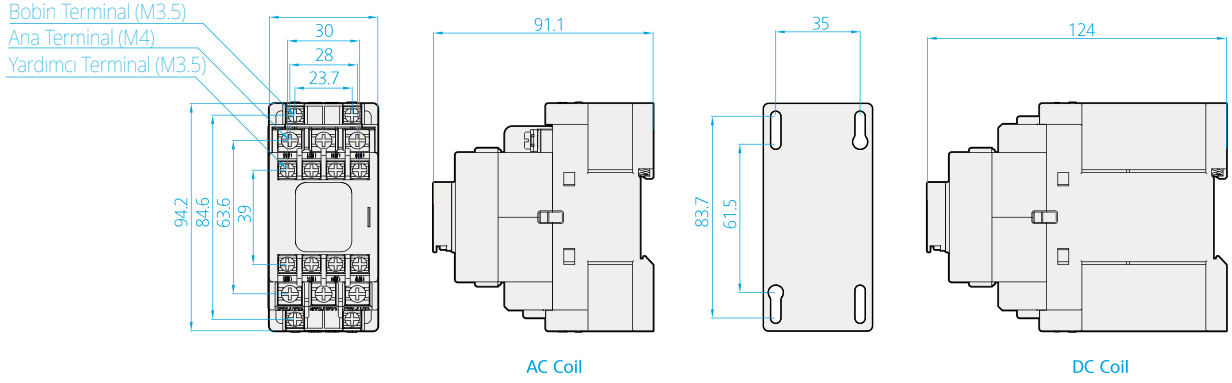
HRC63S, 63 AF



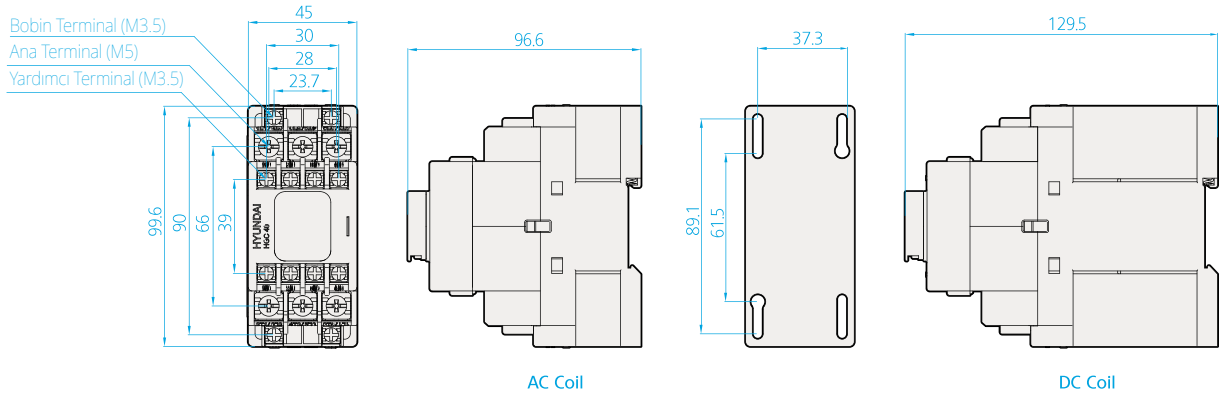
HRC100S, 100 AF



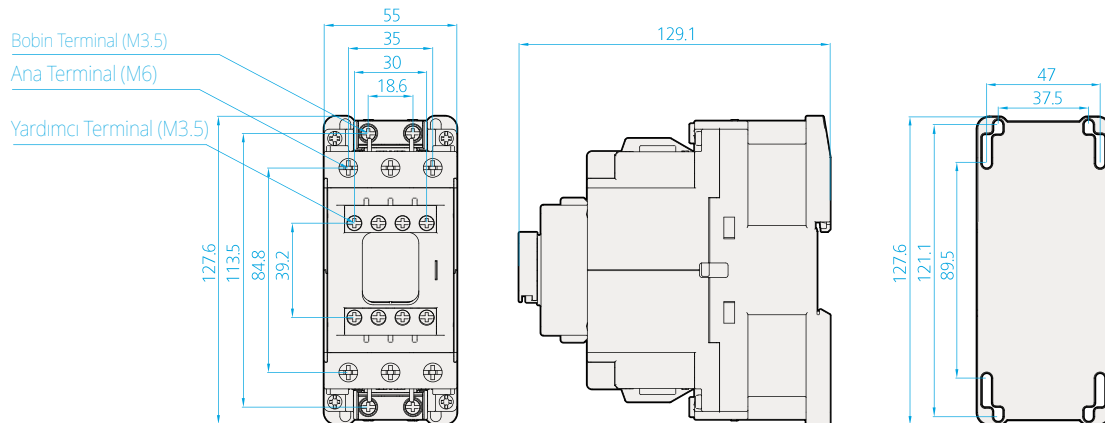
HGC9 / HGC12 / HGC18



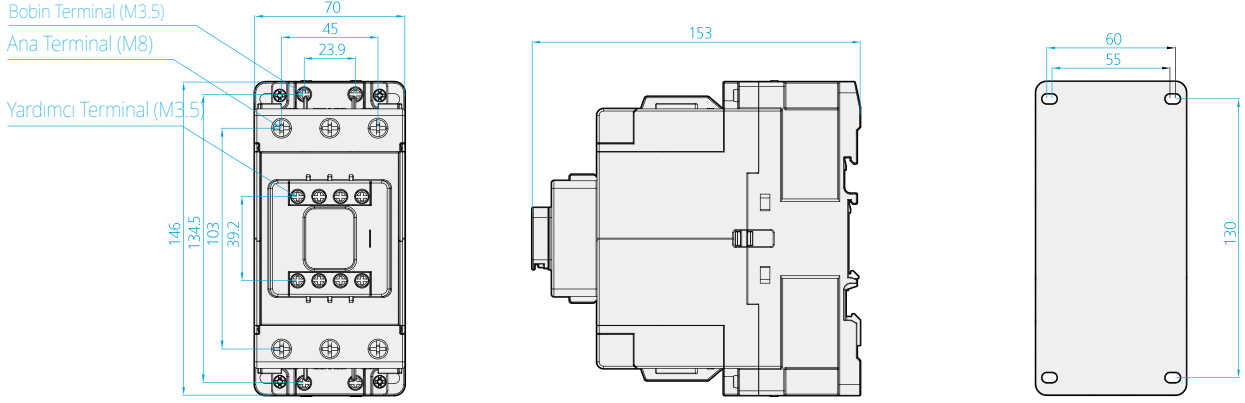
HGC25 / HGC32 / HGC40



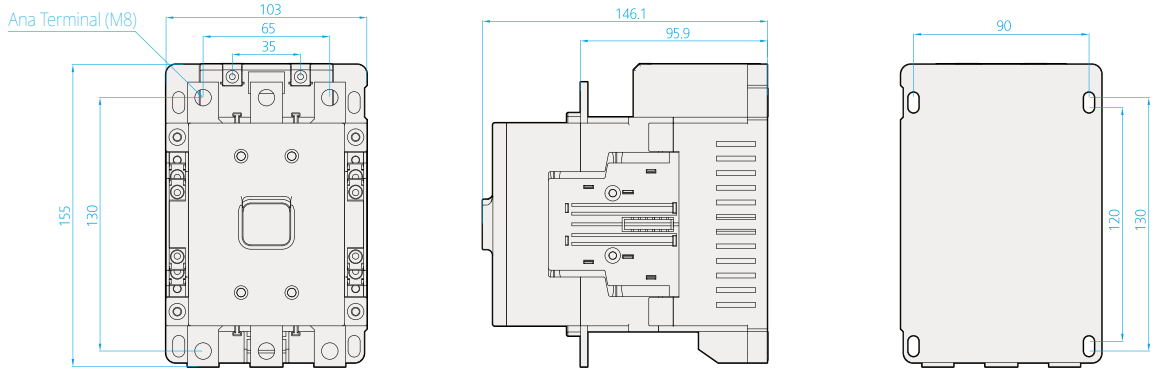
HGC50 / HGC65(AC/DC)



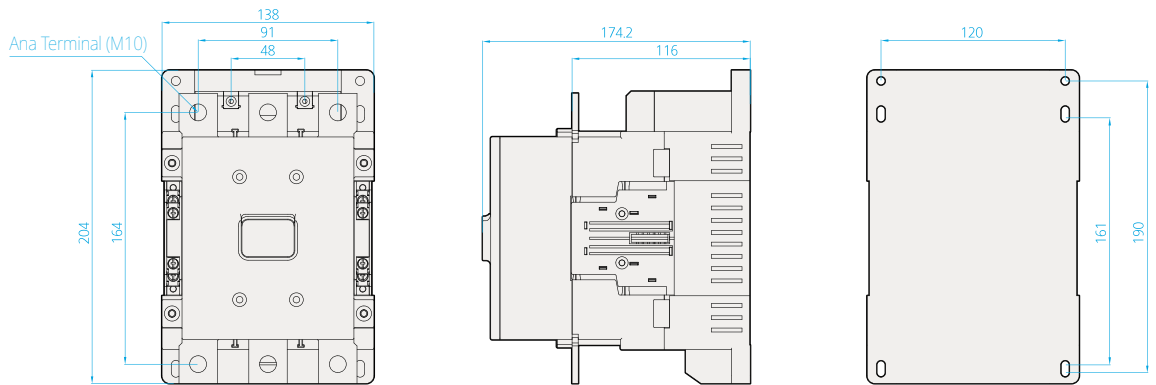
HGC75 / HGC85 / HGC100 (AC/DC)



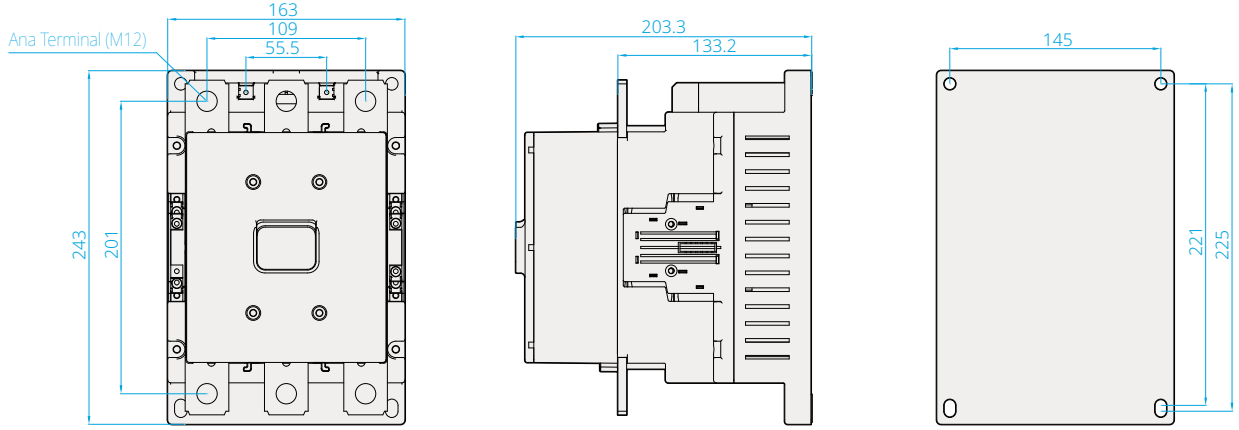
HGC115 / HGC130 / HGC150



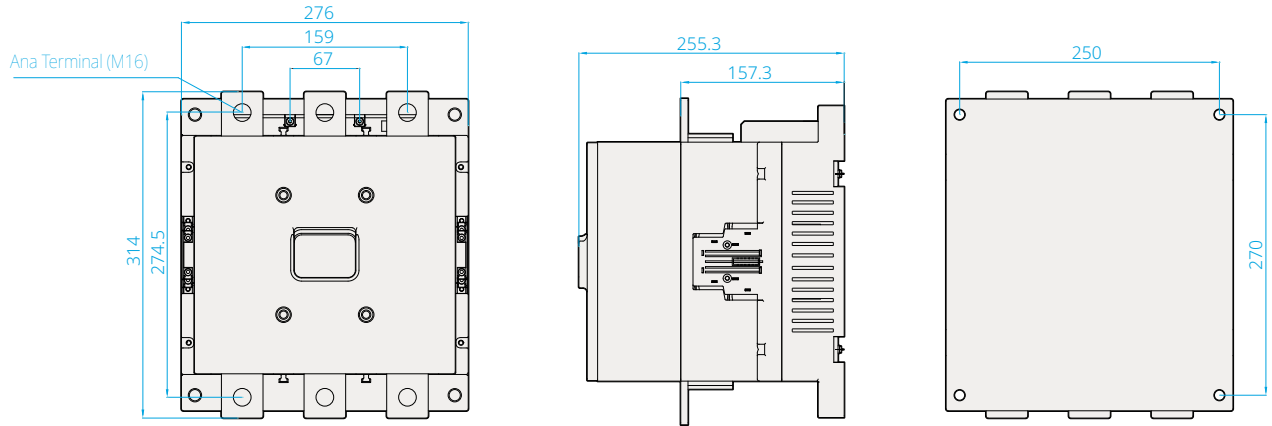
HGC185 / HGC225 / HGC265



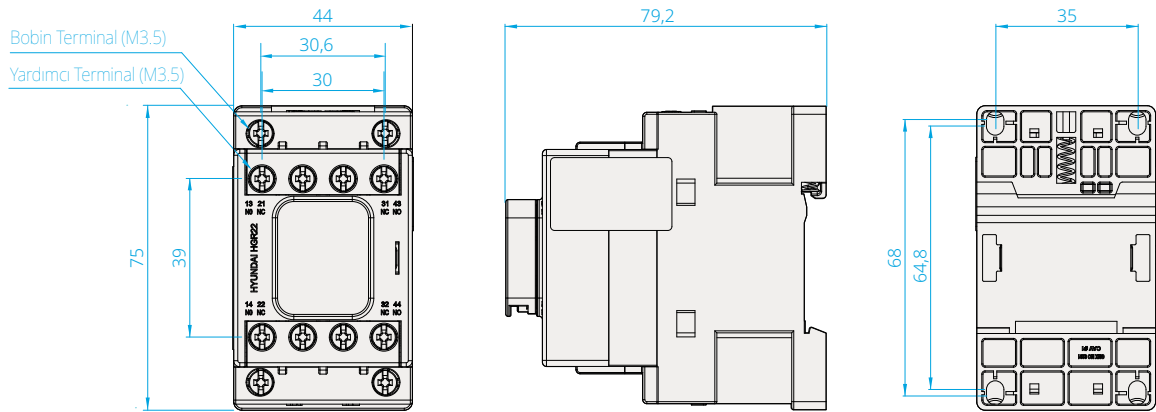
HGC300 / HGC400 / HGC500



HGC630 / HGC800



HGR (AC)



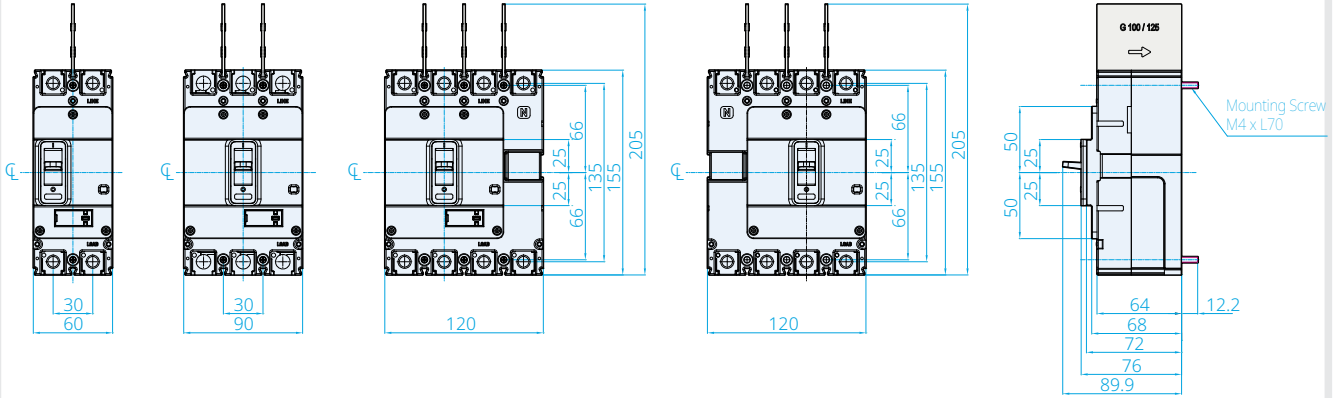
HGM50H/L, 125

2P

3P

4P (RSTN)

4P (NRST)

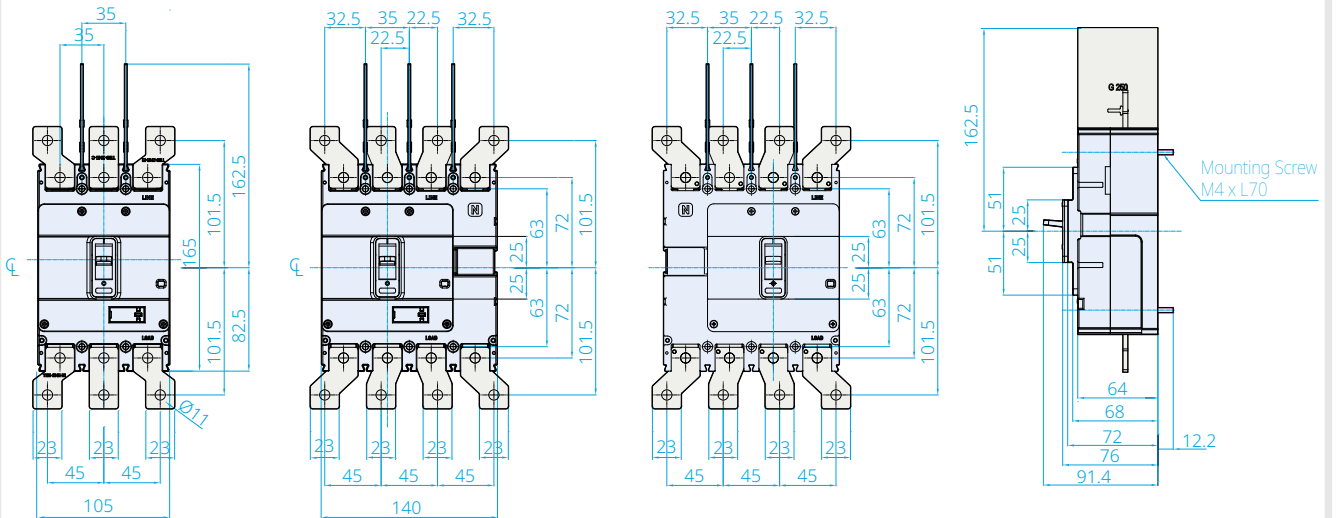


HGM160, 250

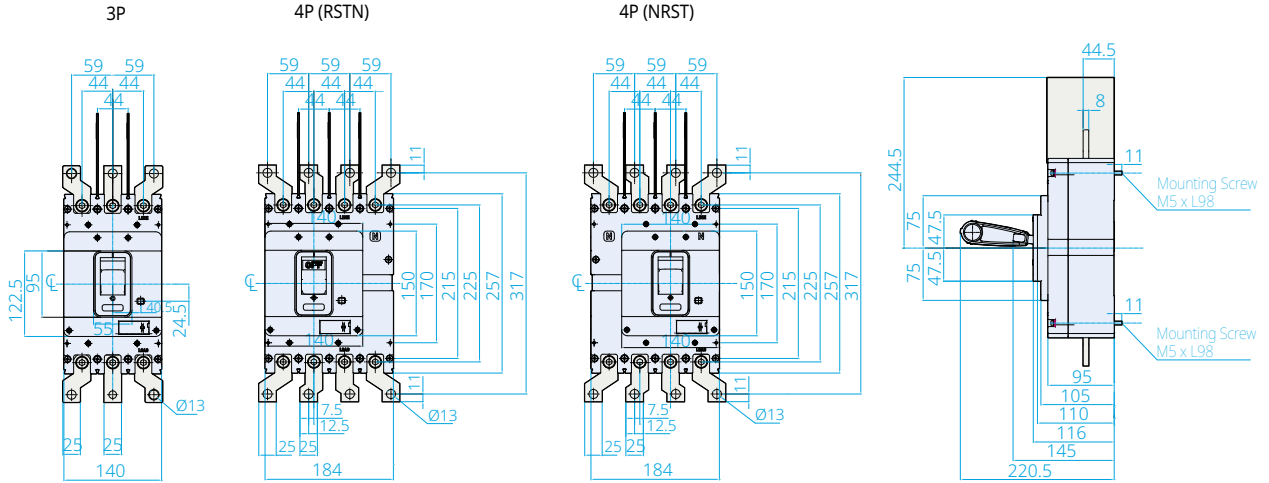
2/3P

4P (RSTN)

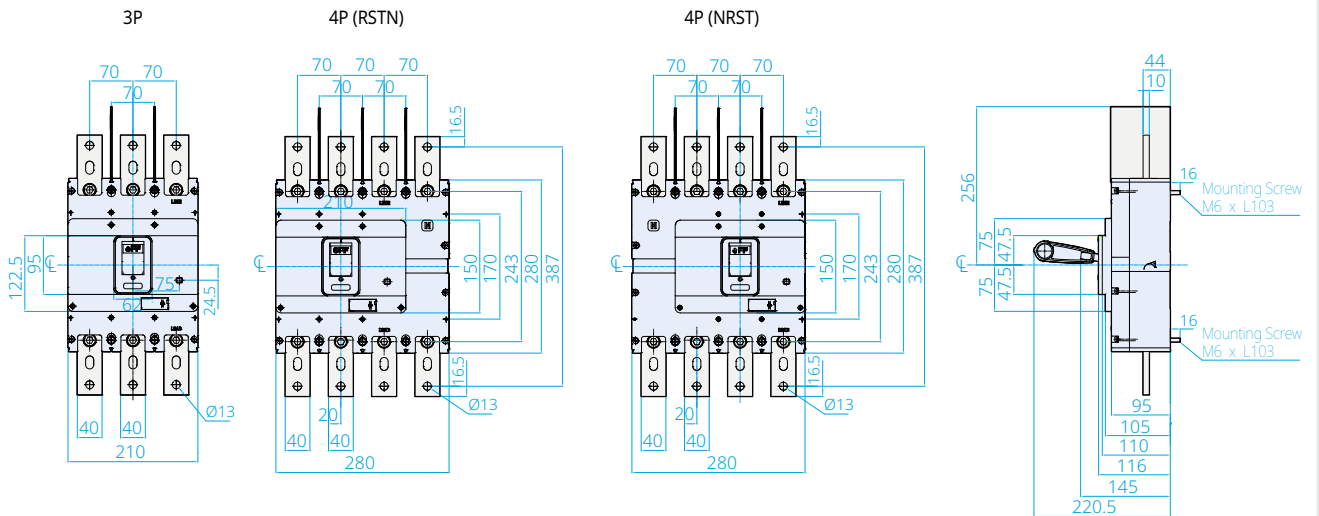
4P (NRST)



HGM400



HGM630, 800



Alçak Gerilim Parafudrlar



SPD Aşırı Gerilim Koruma Cihazları

Aşırı gerilim dalgalanmaları, toplumumuzda elektronik ekipman arızalarının ve iş kesintilerinin başlıca nedenlerinden biridir. Yıldırımın neden olduğu ve yalnızca birkaç milyon saniye süren aşırı gerilim dalgalanmaları, ekipmandaki tüm hasarların %25 ile %40'ından sorumludur. Diğer olayların neden olduğu geçici aşırı gerilim buna eklenirse, tüm elektrik hasarlarının yaklaşık %60'ı aşırı gerilim koruma cihazları takılarak önlenebilir. Alçak Gerilim sistemlerinde, Aşırı Gerilim Korumucusu tam koruma sağlamak için olmazsa olmazdır.



* SPD-Alçak Gerilim Parafudrlar için lütfen şirketimizden bilgi alınız.

Ürün Özellikler

HG SPD, çeşitli yerlerden gelen aşırı gerilimleri engelleyerek iletişim cihazlarına ve güç kaynaklarına gelebilecek hasarı önleyebilir.

Özellikle, daha fazla çözüm sağlamak için Din-ray ürünlerine Sınıf 1 de uygulanır.

Ayrıca, yakın zamanda gerekli çevre dostu DC ürünleri serisini güçlendirdik. SPD DC ürünleriyle, daha fazla alanda çok çeşitli ürünleri koruyabilirsiniz.

HYUNDAI SPD, güvenliği artırmak için termal kaçakları önlemek amacıyla dalgalanma ve sıcaklık sigortalarından oluşan çift bileşenlidir.

Ayrıca, izleme ve iletişim fonksiyonları gibi uzaktan izleme fonksiyonlarını yerleştirerek Akıllı Şebeke için hazırlandık.

Din-Ray Tipi

Kutu - tipi

Ürün Performansı

- Termal kaçakları önlemek için sıcaklık sigortasının uygulanması.
- Ürün izleme ve iletişim fonksiyonlarıyla sistematik SPD yönetimi.

- Termal kaçakları önlemek için sıcaklık korumasının sağlanması.
- Ürün izleme ve iletişim özellikleriyle sistematik SPD yönetimi.

Ürün Yapısı

- Deluxe Din-ray tipi (AC/DC)
- Standart Din-ray tipi (AC/DC)

- Deluxe kutu tipi + sayaç
- Standart kutu tipi + sayaç

Standartlar

- IEC 61643-11 (AC)
- IEC 61643-31 (DC)

- IEC 61643-11 (AC)

Ürünlere Genel Bakış



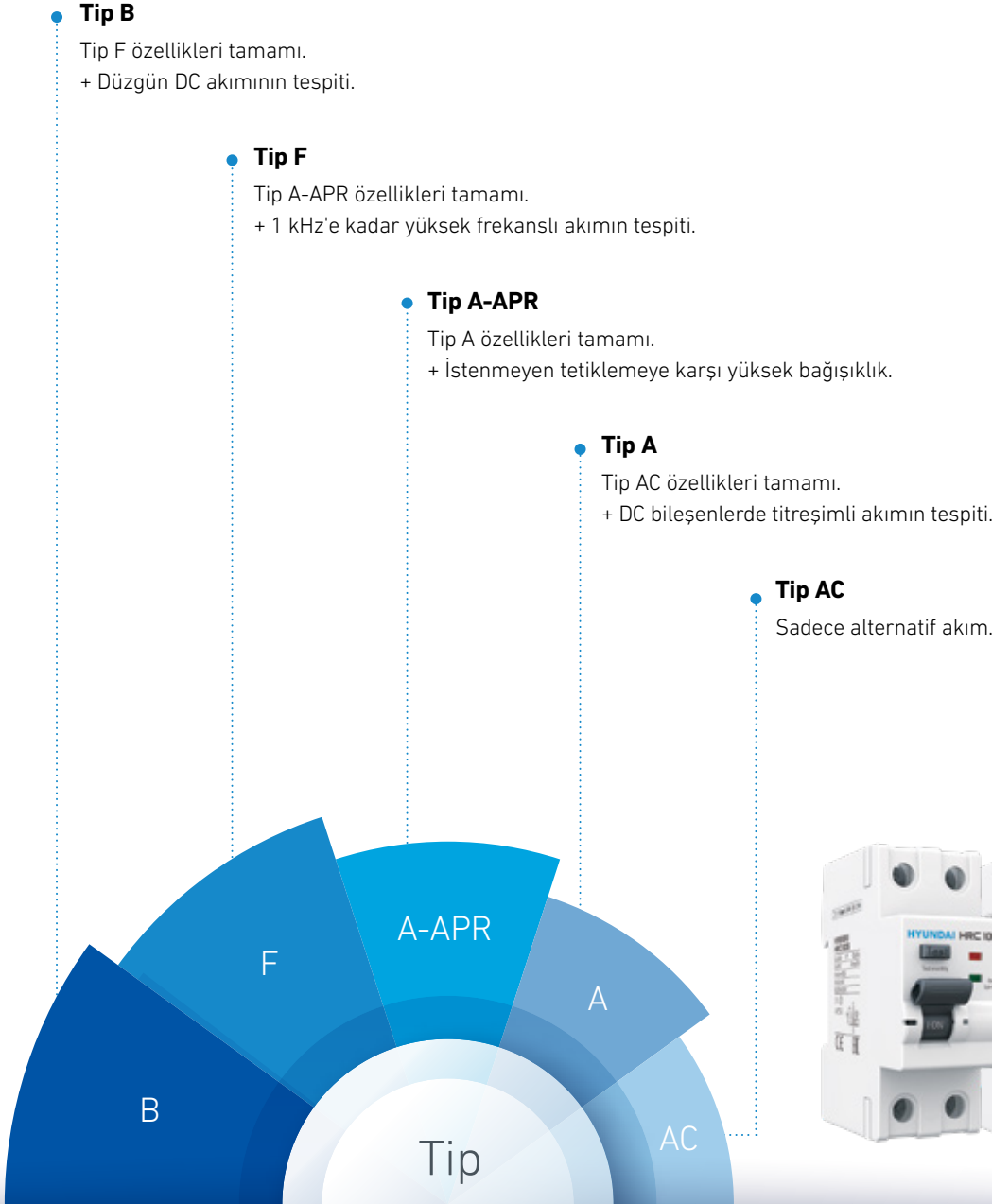
Din-Ray Tipi



Kutu - Tipi

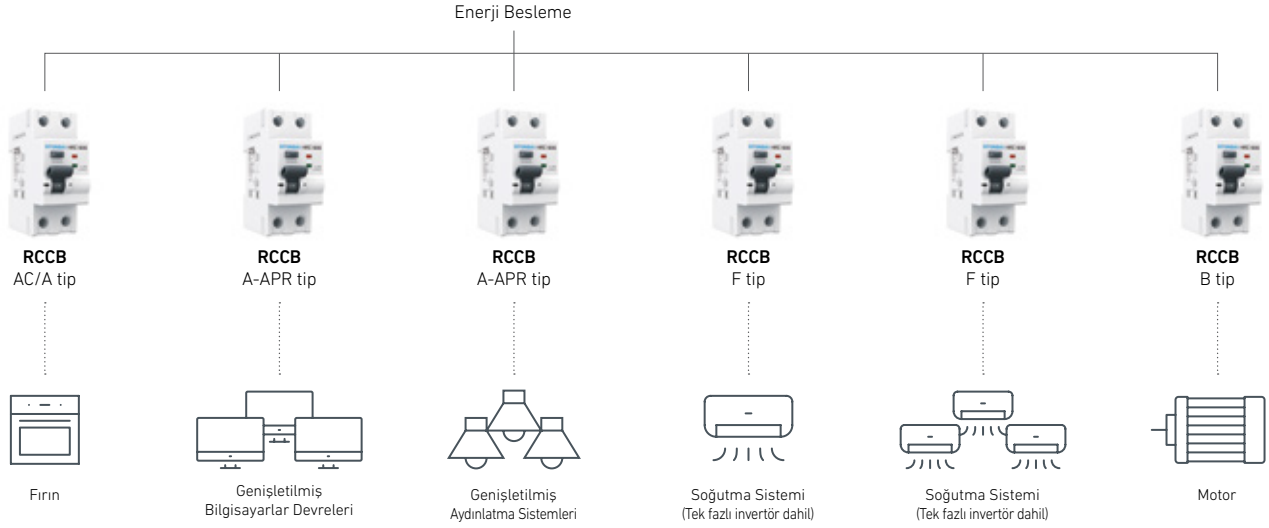
Kaçak Akım Koruma Cihazları Çözümleri

Genel Bakış



* Kaçak Akım Koruma Cihazları Çözümleri için lütfen şirketimizden bilgi alınız.

Uygulamalar



Yüksek frekanslı parazit üreten sistemler (Tepe Akımları, harmonikler)

- Tek fazlı değişken endüstriyel sürücüler (klima, ısıtma, pompa)
- Güçlü Bilgi Teknolojileri ekipmanı, telekomünikasyon ekipmanı
- Isıtılmalı zemin
- Ekstra düşük voltajlı transformatörle güçlendirilmiş floresan aydınlatma, elektronik balastlar
- Değişken parlaklıkta aydınlatma
- Kapasitör bankaları
- Dondurucu, soğuk oda



Standard - bir özelliği olmayan sistemler

- Genel amaçlı güç prizleri
- LED aydınlatma
- Saç kurutma makinesi, TV, vb.
- Elektrikli ısıtıcı, su ısıtıcısı



Redesörlü sistemler (Tek fazlı)

- Endüksiyonlu pişirme aletleri
- Çamaşır makineleri
- Çamaşır kurutma makinesi
- Tek fazlı UPS
- Tek fazlı Fotovoltaik sistem
- Diyotlar, kapasitörler ve redresörler olan makineler
- Motorlar
- Takım tezgahları



Güç kaynağında veya yüksek kullanılabilirlik gereksinimi olan bir anti-harmonik filtreli sistemler

- Bilgisayar çevre birimleri (yazıcılar, tarayıcılar, vb.)
- Bilgisayar ve sunucular
- Hastane
- Süpermarket kasaları



Redesörlü sistemler (Üç fazlı)

- Üç fazlı değişken hızlı endüstriyel sürücüler (motorlar: vinçler, asansörler, ısıtma, havalandırma, klima, pompalar)
- Elektrikli Arabalar (EV) için Tek/Üç fazlı şarj cihazları
- Üç fazlı UPS (redresör ve invertör)
- Üç fazlı Fotovoltaik sistem
- DC akım yüklerine sahip tıbbi ekipman



S E R T İ F K A L A R I M I Z

SERTİFİKALAR için
QR kodu okutunuz/tıklayınız.



Merkez: Antplato Halkalı Merkez, Dereboyu Cd. No: 4
Kat: 17 No: 137, 34303 Küçükçekmece / İSTANBUL
Tel: (0212) 320 81 85 pbx **Faks:** (0212) 320 85 57
www.ruhaelektrik.com - info@ruhaelektrik.com

<https://maps.app.goo.gl/TKniFJpijEzUS9B89>



Şube: Antplato Halkalı Merkez, Dereboyu Cd. No: 4
Kat: 17 No: 134, 34303 Küçükçekmece / İSTANBUL
Tel: (0212) 221 11 40 pbx
www.timotomasyon.com - info@timotomasyon.com